

DİŐLİ KATALOĐU

Stok DiŐliler - Őzel DiŐliler

 **DİŐLİ MARKET**



KONİK DİŐLİLER



AYNA MAHRUTİ DİŐLİLER



MODŐL DİŐLİLER



PLASTİK DİŐLİLER



HELİS PİNYON DİŐLİLER



PASLANMAZ KONİK DİŐLİLER



PLASTİK KONİK DİŐLİLER

Hakkımızda

Dişli Market, dişli imalatı konusunda, dişli açma i leminden, dişli ta lamaya ve dişli tasarımına kadarki tüm dişli imalat süreçlerinde uluslararası standartlarda (DIN, ISO, SEA) üretim yapılmasına dikkat etmektedir. Dişli imalatı için dişli numunesi veya dişli teknik resmi ile bize ulaşmanız yeterli olacaktır. Standart dişli imalatı yanında özel makina tasarımı ve projelerde kullanılacak özel dişli tasarımı, özel dişli imalatı hizmetlerini sunmaktayız. Mü teri memnuniyeti bizim en önemli amacımızdır. Dişli imalatı ve üretimini yaptığımız dişliler hakkında daha detaylı bilgiler için Dişli Market ile iletiş im kurabilirsiniz.

İÇİNDEKİLER

**Konik Dişliler****1-20****Ayna Mahruti Dişliler****21-28****Düz Dişliler****29-40****Helis Pinyon Dişliler****41**

Ürün Açıklaması

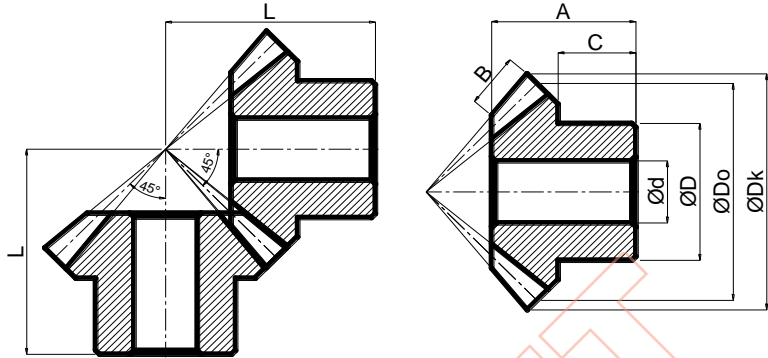
Konik Dişli Çarklar - Kavrama Açısı 20°- DIN3971

Malzeme: Çelik 1.0503 (C45), Plastik (Delrin, Kestamid, Polyamid), Fiber, Paslanmaz

Bilgi: 1:1 çevrim oranına sahip hazır konik dişliler yüksek karbonlu çelik malzemeden (Ck45) imalatı yapılmıştır. Dişli delik ölçüsü pilot delik olarak imal edilmiştir. Talep üzerine dişlide ısıtılma, delik çapı, kama, setskur ve siyah oksit kaplama seçenekleri sipariş durumunda belirtilir. Konik dişli ölçüleri konik dişli kataloğunda belirtilmiştir. Özel konik dişli imalatı için iletişime kurabilirsiniz.

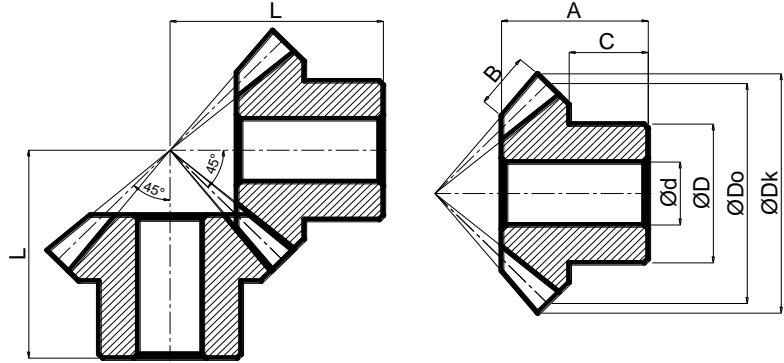
Konik Dişli Kataloğu - Konik Dişli Teknik Resim

ORAN 1:1

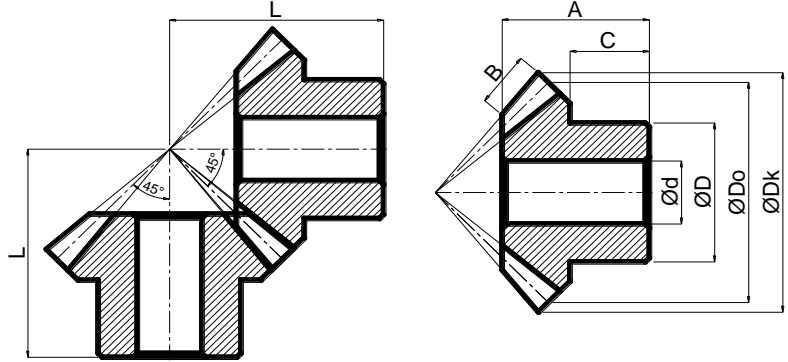


Konik Dişli Kataloğu - Konik Dişli Ölçüleri DIN3971

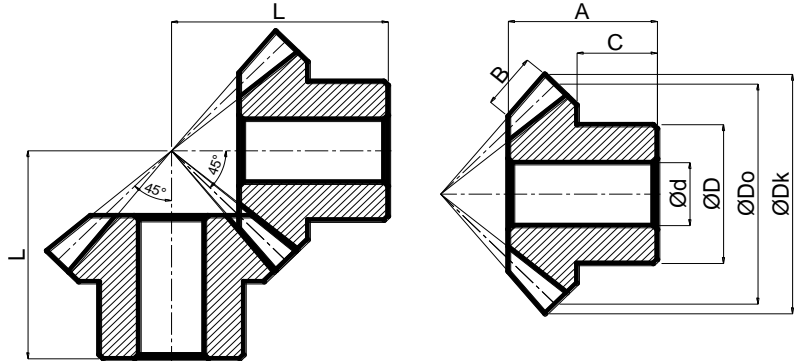
Sipariş Numarası	Modül	Diş Sayısı	Dk	Do	D	d	A	B	C	L
K1000-1616	1	16	17,4	16	14	5	12,3	4	8	17
K1000-1818		18	19,4	18	14	5	12,3	4	7	18
K1000-1919		19	20,4	19	15	5	13,3	4	8	19,5
K1000-2020		20	21,4	20	16	5	13,66	4,5	8	20
K1000-2121		21	22,4	21	18	5	14,5	5	9	21
K1000-2222		22	23,4	22	18	5	14,1	5	8	21
K1000-2424		24	25,4	24	19	5	14,7	6	7,5	22
K1000-2525		25	26,4	25	20	5	14,9	5,5	8	23
K1000-2626		26	27,4	26	20	5	13,3	5,5	7	28
K1000-2828		28	29,4	28	20	5	17,74	6	9	27
K1000-3030		30	31,4	30	22	5	18,4	7	10,5	28
K1000-3232		32	33,4	32	22	5	20,4	7	12	31
K1000-3636		36	37,4	36	28	10	19,5	7	10	32
K1000-4040		40	41,4	40	30	10	20,5	7	10	35
K1500-1414		1,5	14	23,1	21	15	6	17,7	5	10,5
K1500-1515	15		24,6	22,5	17	6	18	5	11	25
K1500-1616	16		26,1	24	18	6	17,6	5,5	10	25
K1500-1818	18		29,1	27	20	8	20,5	6	12	29
K1500-1919	19		30,6	28,5	21	8	21,4	7	12	30
K1500-2020	20		32,1	30	22	8	21,3	6,5	12	31
K1500-2121	21		33,6	31,5	27	8	19,9	10	10	28
K1500-2222	22		35,1	33	24	8	22,2	7	12	33
K1500-2424	24		38,1	36	27	10	21,7	10	9,5	32
K1500-2525	25		39,6	37,5	28	8	24,6	8	13,5	34
K1500-2626	26		41,1	39	28	8	23,2	8,5	12	36
K1500-2828	28		44,1	42	30	12	27,1	9	14	41
K1500-3030	30		47,1	45	30	10	25,3	10	13,5	40
K1500-3232	32		50,1	48	36	12	29,8	10	16	46
K1500-3636	36		56,1	54	40	12	27,53	11	12	46
K1500-4040	40	62,1	60	48	12	27,25	12	12	48	

Konik Dişli Kataloğu - Konik Dişli Teknik Resim
ORAN 1:1

Konik Dişli Kataloğu - Konik Dişli Ölçüleri DIN3971

Sipariş Numarası	Modül	Diş Sayısı	Dk	Do	D	d	A	B	C	L
K2000-1414	2	14	30,8	28	22	6	21,9	7	13	30
K2000-1515		15	32,8	30	24	6	22,9	7	14	32
K2000-1616		16	34,8	32	24	8	23,9	7	14	34
K2000-1818		18	38,8	36	28	8	25,3	7,5	15	37
K2000-1919		19	40,8	38	28	8	24,3	9	12	36
K2000-2020		20	42,8	40	28	8	24,7	8	15	38
K2000-2121		21	44,8	42	34	12	25	10	13	38
K2000-2222		22	46,8	44	30	12	28,4	9	16	43
K2000-2424		24	50,8	48	30	12	27,4	12	14	42
K2000-2525		25	52,8	50	32	12	29,75	11	16	46
K2000-2626		26	54,8	52	36	12	31,4	12	14	48
K2000-2828		28	58,8	56	36	12	34,5	12	18	53
K2000-3030		30	62,8	60	40	14	30,5	13,5	15	50
K2000-3232		32	66,8	64	40	14	38,2	13	20	60
K2000-3636		36	74,8	72	45	15	34,9	14	16	60
K2000-4040		40	82,8	80	50	15	33,65	15	15	62
K2500-1414	2,5	14	38,5	35	28	12	24,35	8	14	35
K2500-1515		15	41	37,5	31	12	21,1	8	14	36
K2500-1616		16	43,5	40	30	12	25,9	8	14	39
K2500-1818		18	48,5	45	34	12	28,1	9	15	43
K2500-1919		19	51	47,5	37	12	29,2	11	15	44
K2500-2020		20	53,5	50	35	12	32,34	10	18	49
K2500-2121		21	56	52,5	41	12	31,4	12	16	48
K2500-2222		22	58,5	55	42	14	33,55	11	18	52
K2500-2424		24	63,5	60	48	12	31,1	14	14	50
K2500-2525		25	66	62,5	46	14	34,5	12	20	56
K2500-2626		26	68,5	65	46	16	33,2	15	16	54
K2500-2828		28	73,5	70	48	14	40,2	14	22	64
K2500-3030		30	78,5	75	50	18	35,4	16,5	18	60
K2500-3232		32	83,5	80	52	16	43,6	16	22	71
K2500-3636		36	93,54	90	55	16	37	18	14	68
K2500-4040		40	103,54	100	60	16	35,4	20	14	70

Konik Dişli Kataloğu - Konik Dişli Teknik Resim
ORAN 1:1

Konik Dişli Kataloğu - Konik Dişli Ölçüleri DIN3971

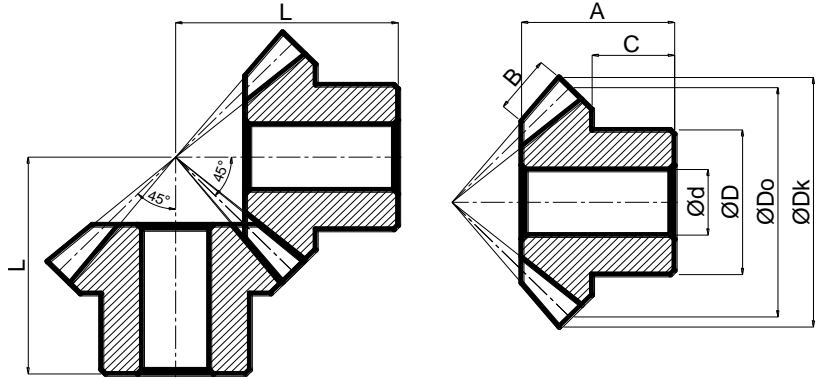
Sipariş Numarası	Modül	Diş Sayısı	D_k	D_o	D	d	A	B	C	L
K3000-1414	3	14	46,2	42	34	12	27,5	10	15	40
K3000-1515		15	49,2	45	38	12	28	10	16	42
K3000-1616		16	52,2	48	36	12	31,85	12	16	46
K3000-1818		18	58,24	54	40	14	36,24	14	18	52
K3000-1919		19	61,2	57	40	14	36,1	13	17	54
K3000-2020		20	64,2	60	45	14	37,6	16	20	55
K3000-2121		21	67,2	63	48	15	34,5	18	13	52
K3000-2222		22	70,2	66	50	16	37,5	16	20	58
K3000-2424		24	76,2	72	55	15	36,1	18	13,5	58
K3000-2525		25	79,2	75	50	16	45,3	16	24	70
K3000-2626		26	82,2	78	50,3	16	38,4	17	18	64
K3000-2828		28	88,24	84	55	16	48,2	18	25	76
K3000-3030		30	94,2	90	60	20	42,92	19	22	73
K3000-3232		32	100,24	96	66	16	49,6	20	25	82
K3000-3636		36	112,24	108	68	20	42,1	22	16	79
K3000-4040		40	124,24	120	70	20	39,2	25	15	80
K3500-1414	3,5	14	54	49	38	15	33,6	12	18	48
K3500-1515		15	57,4	52,5	37	15	36,5	13	18	52
K3500-1616		16	60,9	56	40	14	35,5	14	18	52
K3500-1818		18	67,95	63	45	14	38,4	16	18	57
K3500-1919		19	71,5	66,5	53,4	15	37,8	15	19	58,8
K3500-2020		20	74,9	70	50	16	44,3	18	22	65
K3500-2121		21	78,4	73,5	63	15	40,2	22	18	60
K3500-2222		22	81,9	77	60	15	40,5	22	18	62
K3500-2424		24	89	84	67	15	42,3	23	16	66,5
K3500-2525		25	92,4	87,5	60	16	48,1	20	25	76
K3500-2626		26	96	91	62,3	20	43,35	20	20	73
K3500-2828		28	102,95	98	65	16	50,25	22	25	82
K3500-3030		30	110	105	70	20	48,5	23	23	83
K3500-3232		32	116,95	112	75	20	55,4	25	25	92
K3500-3636		36	131	126	80	20	54,5	28	24	96
K3500-4040		40	145	140	90	20	53	30	24	100

Konik Dişli Kataloğu - Konik Dişli Teknik Resim
ORAN 1:1

Konik Dişli Kataloğu - Konik Dişli Ölçüleri DIN3971

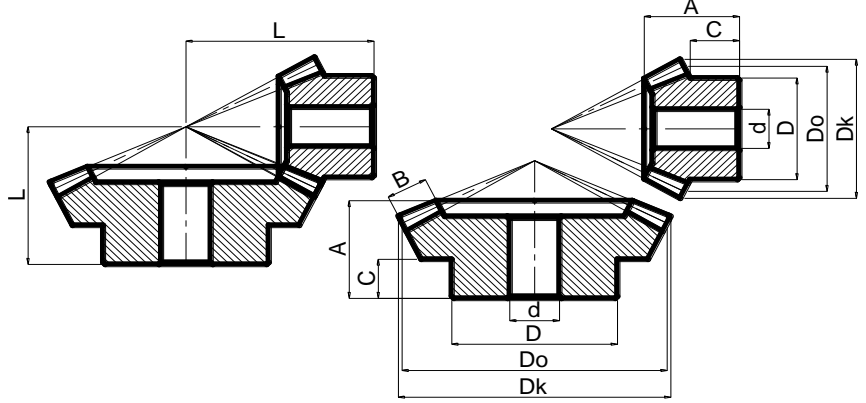
Sipariş Numarası	Modül	Diş Sayısı	Dk	D _o	D	d	A	B	C	L
K4000-1414	4	14	61,6	56	40	15	39,1	13	20	56
K4000-1515		15	65,6	60	48	15	39,8	14	22	58
K4000-1616		16	69,6	64	48	16	45,5	15	25	65
K4000-1818		18	77,6	72	55	16	49,55	18	25,5	71
K4000-1919		19	81,6	76	64	16	42,6	18	22	66
K4000-2020		20	85,6	80	60	16	50	20	27	74
K4000-2121		21	89,6	84	72	16	39,7	21	17	65
K4000-2222		22	93,6	88	62	16	55,4	22	27	82
K4000-2424		24	101,6	96	70	18	43,5	25	18	72
K4000-2525		25	105,6	100	70	20	54,8	24	25	86
K4000-2626		26	109,7	104	70,3	20	48	25	22	82
K4000-2828		28	117,66	112	80	20	55,3	26	25	91
K4000-3030		30	125,6	120	80	20	52,3	26	25	92
K4000-3232		32	133,66	128	90	20	59,75	28	30	102
K4000-3636		36	149,66	144	95	20	56,2	30	24	105
K4000-4040		40	165,66	160	100	20	53,3	30	23	110
K4500-1616	4,5	16	78,3	72	55,3	18	46,3	18	25	68
K4500-1818		18	87,36	81	60	18	47,7	20	25	70
K4500-1919		19	91,8	85,5	65	20	44,8	22	22	70
K4500-2020		20	96,3	90	76	20	44,6	22	20	72
K4500-2121		21	100,8	94,5	81	20	44,4	25	18	72
K4500-2222		22	105,3	99	70	20	48,2	28	18	76
K4500-2424		24	114,3	108	70	20	47,8	28	18	80
K4500-2525		25	118,8	112,5	70	20	50,3	32	18	82
K4500-2626		26	123	117	75,3	20	54,7	25	26	93,3
K4500-2828		28	132,36	126	80	25	58,3	27	27	100
K4500-3030		30	141,3	135	85	30	59,2	29	28	104
K4500-3232		32	150,36	144	90	30	61,46	30	28	110
K4500-3636		36	168,36	162	95	30	59,92	32	23	116
K4500-4040		40	186,36	180	100	30	57,74	36	21	120

Konik Dişli Kataloğu - Konik Dişli Teknik Resim

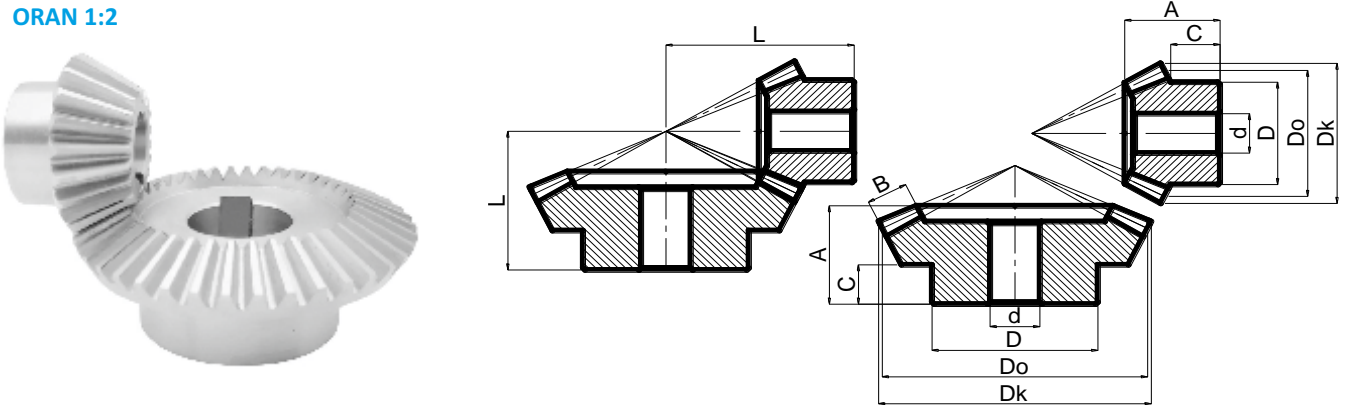
ORAN 1:1


Konik Dişli Kataloğu - Konik Dişli Ölçüleri DIN3971

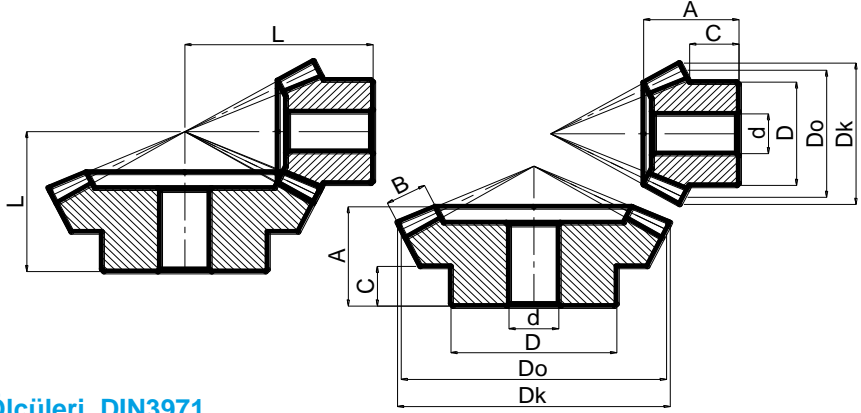
Sipariş Numarası	Modül	Diş Sayısı	Dk	Do	D	d	A	B	C	L
K5000-1616	5	16	87	80	60	16	50,1	18	25	75
K5000-1818		18	97,1	90	63	16	54,6	20	30	83
K5000-1919		19	102,1	95	70	20	52,4	22	25	82
K5000-2020		20	107,1	100	70	20	50,5	30	18,5	77,3
K5000-2121		21	112,1	105	80	20	50,2	26	20	82
K5000-2222		22	117,1	110	80	20	60,4	24	30	96
K5000-2424		24	127,1	120	85	20	52,3	32	18	87,5
K5000-2525		25	132,1	125	85	20	69,7	28	35	110
K5000-2626		26	137,1	130	80,3	20	62,7	29	30	105
K5000-2828		28	147,1	140	90	20	74,7	30	38	121
K5000-3030		30	157,1	150	90	20	66,1	32	32	116
K5000-3232		32	167,1	160	100	20	85,2	32	45	140
K5000-3636		36	187,1	180	110	30	75,7	40	35	135
K5000-4040		40	207,1	200	120	30	79,23	45	32	145
K6000-1616	6	16	104,5	96	80	25	50,7	22,5	22	80
K6000-1818		18	116,5	108	80	25	53,4	24	24	87,5
K6000-1919		19	122,5	114	85	28	54,2	26	25	90
K6000-2020		20	128,5	120	100	30	68	30	34	104
K6000-2121		21	134,5	126	95	30	59,7	28	28	100
K6000-2222		22	140,5	132	95	30	58,1	30	26	100
K6000-2424		24	152,5	144	110	30	63,5	32	28	110
K6000-2525		25	158,5	150	120	35	72,3	35	30	120
K6000-2626		26	164,5	156	115	35	68,6	35	30	119
K6000-2828		28	176,5	168	120	35	74,4	38	30	125
K6000-3030		30	188,5	180	120	40	73,2	40	32	132
K6000-3232		32	200,5	192	130	40	83,7	45	33	140
K6000-3636		36	224,5	216	140	40	76,8	45	32	150
K6000-4040		40	248,5	240	150	40	80	45	35	165

Konik Dişli Kataloğu - Konik Dişli Teknik Resim
ORAN 1:1,5

Konik Dişli Kataloğu - Konik Dişli Ölçüleri

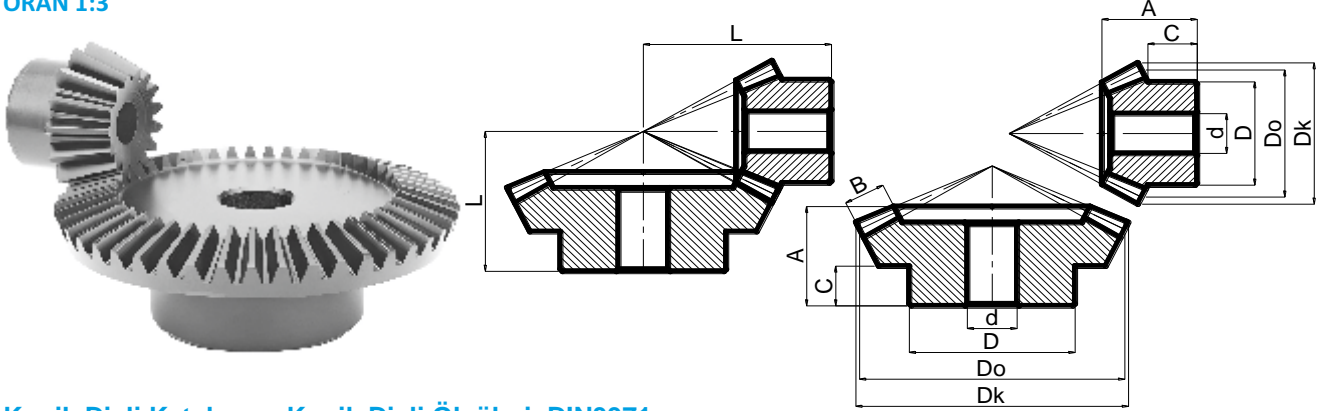
Sipariş Numarası	Modül	Diş Sayısı	Dk	Do	D	d	A	B	C	L
P1000-1624	1	16	18	16	13	4	12,1	4,4	7	20
		24	24,9	24	20	5	14,9	4,4	9	20
P1000-2030		20	22	20	17	6	14,64	5	9	25
		30	30,9	30	26	6	19,25	5	13	26
P1500-1624	1,5	16	27	24	21	8	20,3	8	12	31
		24	37,3	36	30	8	25,1	8	15,5	32
P1500-2030		20	33	30	27	8	21,65	9	12,5	36
		30	46,3	45	41	8	24,66	9	16	34
P2000-1624	2	16	36	32	24,5	8	25,2	10	13,5	40
		24	49,8	48	42	10	27,4	10	16,5	37
P2000-2030		20	44	40	35,5	10	25,9	12	15	45
		30	61,8	60	45,5	12	29,5	12	17,5	42
P2500-1624	2,5	16	45	40	32,5	12	30,9	13	16,5	49
		24	62,2	60	52	14	34,3	13	20	46
P2500-2030		20	55	50	45	12	25,3	14	16,5	50
		30	77,2	75	55	14	29,9	14	18,5	46
P3000-1624	3	16	54	48	40,5	12	30,4	14,5	16,5	53
		24	74,7	72	55,5	16	36,4	14,5	19,5	51
P3000-2030		20	66	60	45,5	12	33,7	16	17	64
		30	92,66	90	55,5	16	40,3	16	24	60
P3500-1624	3,5	16	63	56	45,5	16	40,5	18	20,5	66
		24	87,1	84	55,5	20	44,5	18	25	61
P3500-2030		20	77	70	50,5	16	39,9	19	20,5	75
		30	108,1	105	60,5	20	47,2	19	24	70
P4000-1624	4	16	72	64	50,5	16	46,8	18	25,5	78
		24	99,55	96	60,5	20	45,8	18	25	66
P4000-2030		20	88	80	50,5	16	44,8	19	24,5	87
		30	123,55	120	60,5	20	49,5	19	25	77
P4500-1624	4,5	16	81	72	60,3	20	47,7	20	25,1	83
		24	112	108	80,5	20	58,2	20	35	81
P4500-2030		20	99	90	60,5	20	48	21	24,5	95
		30	139	135	80,5	20	54,4	21	35	85
P5000-1624	5	16	90	80	60,5	20	54,2	24	25,5	92
		24	124,44	120	80,5	20	61,5	24	35	86
P5000-2030		20	110	100	65,5	20	52,2	25	26	104
		30	154,44	150	85,5	20	58,3	25	35	92

Konik Dişli Kataloğu - Konik Dişli Teknik Resim
ORAN 1:2

Konik Dişli Kataloğu - Konik Dişli Ölçüleri DIN3971

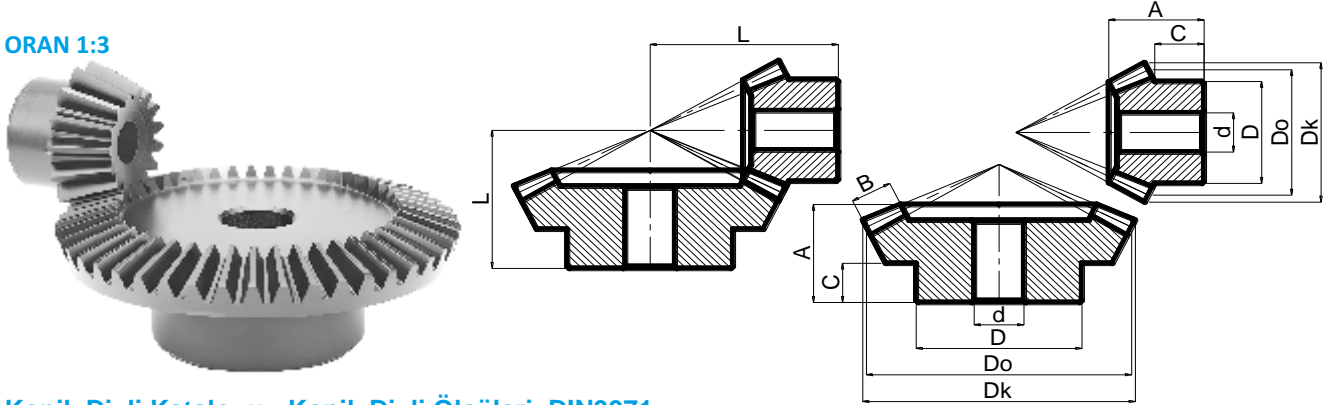
Sipariş Numarası	Modül	Diş Sayısı	Dk	Do	D	d	A	B	C	L
K1000-1530	1	15	16,79	15	12,5	4	12,8	5	7,4	23
		30	30,89	30	22	4	15,4	5	9	20
K1000-1632		16	17,8	16	12	4	11,8	6	5	22
		32	32,9	32	18	5	18	6	10	23
K1000-2040		20	21,79	20	15	5	14,57	7	6,75	28
		40	40,89	40	25	6	18,74	7	10	25
K1500-1530	1,5	15	25,18	22,5	19	8	19,1	8	10,6	34
		30	46,34	45	32	10	21,2	8	13	28
K1500-1632		16	26,7	24	18	8	21,5	10	10,5	36
		32	49,3	48	30	8	25	10	14	32
K1500-2040		20	32,68	30	25	10	24,4	10	13,75	45
		40	61,34	60	40	12	25,4	10	12	35
K2000-1530	2	15	33,58	30	25	10	23,9	11,5	11,8	43
		30	61,79	60	40	12	26,3	11,5	15	35
K2000-1632		16	35,6	32	24	8	24,6	12	11	45
		32	65,8	64	36	12	28,1	12	13	38
K2000-2040		20	43,58	40	32	12	29	15	13	55
		40	81,79	80	55	15	32,9	15	16	45
K2500-1530	2,5	15	41,97	37,5	31	12	29,2	14,5	13,9	53
		30	77,24	75	50	15	31,2	14,5	17	42
K2500-1632		16	44,4	40	32	12	32,45	15	15	58
		32	82,2	80	48	16	37,6	15	18	50
K2500-2040		20	50	54,47	40	12	37,73	19	17,5	70
		40	100	102,24	65	15	44,97	19	18	60

Konik Dişli Kataloğu - Konik Dişli Teknik Resim
ORAN 1:2

Konik Dişli Kataloğu - Konik Dişli Ölçüleri DIN3971

Sipariş Numarası	Modül	Diş Sayısı	Dk	Do	D	d	A	B	C	L
K3000-1530	3	15	50,37	45	38	15	34,1	17	16,3	63
		30	92,68	90	60	20	35,9	17	19	49
K3000-1632		16	53,4	48	36	14	34,3	18	14	65
		32	98,7	96	60	14	40,1	18	20	55
K3000-2040		20	65,37	60	50	15	45,58	22	22,5	85
		40	122,68	120	80	20	46,64	22	24	65
K3500-1530	3,5	15	58,76	52,5	44	16	39	19,5	18,4	73
		30	108,13	105	70	22	41,6	19,5	22	57
K3500-1632		16	62,3	56	42	16	41,1	22	18	77
		32	115,1	112	70	16	45	22	22	62
K3500-2040		20	76,26	70	55	15	40,17	27	16,25	90
		40	143,13	140	90	20	44,13	27	20	65
K4000-1530	4	15	67,16	60	50	18	43,9	22	20,5	83
		30	123,58	120	80	25	47,2	22	25	65
K4000-1632		16	71,1	64	48	14	45,1	24	20	86
		32	131,6	128	80	20	50,2	24	25	70
K4000-2040		20	87,16	80	60	20	53	30	20	105
		40	163,58	160	85	25	55,8	30	25	80
K4500-1530	4,5	15	75,55	67,5	55	20	49,2	25	22,4	93
		30	139,02	135	90	25	53,1	25	28	73
K4500-1632		16	80,1	72	60	20	39,5	22	15,4	90,5
		32	148	144	90	25	41	22	15	64,2
K4500-2040		20	98,05	90	70	20	53,25	30	20	115
		40	184,02	180	100	25	56,24	30	25	85
K5000-1530	5	15	83,94	75	60	22	54,5	28	24,3	103
		30	154,47	150	100	35	58	28	30	80
K5000-1632		16	88,9	80	56	16	59,9	30	25	111
		32	164,5	160	100	20	60,2	30	30	85
K5000-2040		20	108,94	100	80	25	63,72	36	25	130
		40	204,47	200	100	30	59,13	36	25	90
K6000-1530	6	15	100,73	90	75	25	60,9	32,5	26,3	120
		30	185,37	180	120	40	63,2	32,5	33	90
K6000-1632		16	106,7	96	75	25	62,8	30	28,8	130
		32	197,4	192	120	40	69,3	30	12	100
K6000-2040		20	130,73	120	100	25	72,03	45	30	150
		40	245,37	240	150	40	63,69	45	24	100

Konik Dişli Kataloğu - Konik Dişli Teknik Resim
ORAN 1:3

Konik Dişli Kataloğu - Konik Dişli Ölçüleri DIN3971

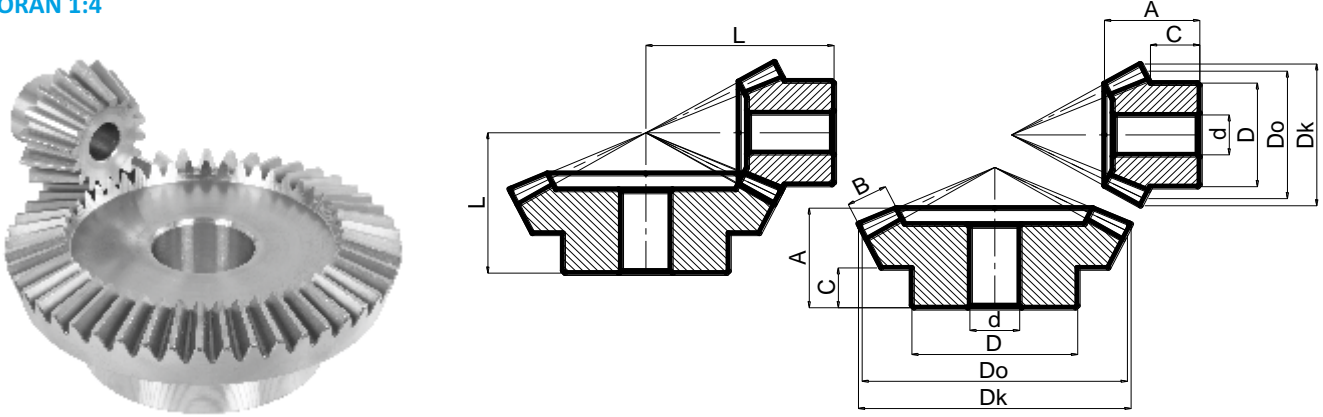
Sipariş Numarası	Modül	Diş Sayısı	Dk	Do	D	d	A	B	C	L
K1000-1545	1	15	16,9	15	12,6	4	15,36	7	7	31
		45	45,63	45	28	4	17,38	7	8	22
K1000-1648		16	17,9	16	12	4	15,9	8	7,3	32
		48	48,63	48	26	8	21,85	8	12	27
K1000-2060		20	21,9	20	14	8	21,7	10	11	42
		60	60,63	60	42	8	20,8	10	10	27
K1500-1545	1,5	15	25,35	22,5	19,2	8	22,1	10	11,7	46
		45	68,45	67,5	40	12	23,94	10	14,5	31
K1500-1648		16	26,85	24	18	8	20	10	9	46
		48	72,95	72	46	12	25,7	10	14	34
K1500-2060		20	32,85	30	21	10	23,68	13	9,5	56
		60	90,95	90	48	12	32,14	13	10	42
K2000-1545	2	15	33,8	30	25,2	12	28,73	14	14,2	60
		45	91,26	90	50	15	31,76	14	20	41
K2000-1648		16	35,8	32	25	14	28	14	12,8	62
		48	97,26	96	55	16	32,1	14	17	43
K2000-2060		20	43,79	40	34	12	29,53	18	11	72
		60	121,26	120	60	15	37,05	18	19	50
K2500-1545	2,5	15	42,24	37,5	31,2	12	34,38	18	15,7	73
		45	114,08	112,5	60	15	36,59	18	22	48
K2500-1648		16	44,74	40	32,2	12	34,9	18	15,6	77
		48	121,58	120	70	20	40,5	18	20	54
K2500-2060		20	54,74	50	41	12	34,56	20	13,5	90
		60	151,58	150	70	15	38,1	20	20	55

Konik Dişli Kataloğu - Konik Dişli Teknik Resim
ORAN 1:3

Konik Dişli Kataloğu - Konik Dişli Ölçüleri DIN3971

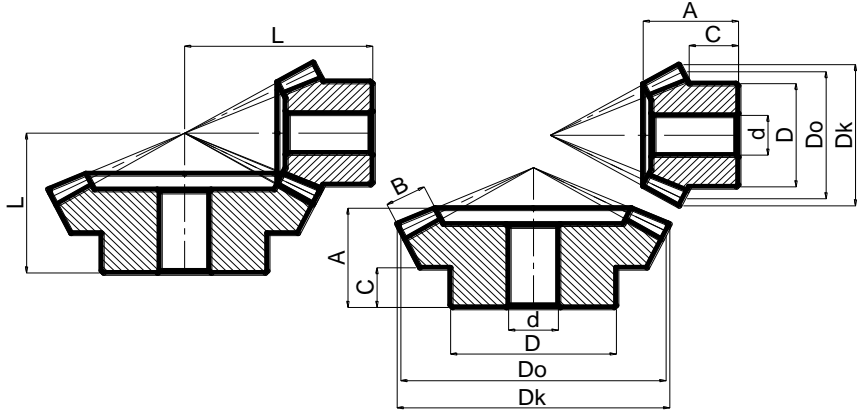
Sipariş Numarası	Modül	Diş Sayısı	Dk	Do	D	d	A	B	C	L
K3000-1545	3	15	50,69	45	37,8	15	39,1	21	17,3	86
		45	136,9	135	70	20	42,15	21	25	56
K3000-1648		16	53,69	48	38	14	39,9	22	16,3	90
		48	145,9	144	80	20	45	22	20	61
K3000-2060		20	65,69	60	48	15	46,29	27	18	110
		60	181,9	180	75	20	45,57	27	22	64
K3500-1545	3,5	15	59,14	52,5	43,8	15	45,74	25	19,8	100
		45	159,71	152,5	80	20	48	25	28	64
K3500-1648		16	62,64	56	48	16	44,9	25	18,6	104
		48	170,21	168	90	20	50,1	25	25	69
K3500-2060		20	75,81	70	55	15	49,27	30	17,5	125
		60	211,93	210	100	20	41,91	30	20	65
K4000-1545	4	15	67,59	60	49,8	15	51,45	28	22,3	114
		45	182,53	180	90	20	54,53	28	32	73
K4000-1648		16	71,59	64	52	16	47,9	28	18	116
		48	194,53	192	100	20	55,2	28	25	77
K4000-2060		20	87,59	80	65	20	56,93	38	17,5	140
		60	242,53	240	100	20	44,67	38	16,5	70
K4500-1545	4,5	15	76	67,5	55,2	20	57,2	31	24,7	128
		45	205,35	202,5	105	25	60,1	31	35	81
K4500-1648		16	80,54	72	78	20	55,4	32	25	132
		48	218,85	216	110	25	61,2	32	35	84
K4500-2060		20	98,54	90	72	20	65,85	42	22	160
		60	272,85	270	120	25	46,29	42	20	75
K5000-1545	5	15	84,5	75	60	25	62,88	34	27	142
		45	228,16	225	120	30	65,64	34	38	89
K5000-1648		16	89,5	80	63	16	64,9	35	27	150
		48	243,16	240	140	20	64,8	35	30	92
K5000-2060		20	109,5	100	76	25	73,52	50	21	175
		60	303,16	300	120	30	49,05	50	18	80
K6000-1545	6	15	101,38	90	75	25	70,25	41	27,5	165
		45	273,79	270	140	30	70	41	35	98
K6000-1648		16	107,38	96	78	25	75	45	28	175
		48	291,79	288	150	30	75,23	45	35	105
K6000-2040		20	131,38	120	99	25	76,34	58	16,5	200
		60	363,79	360	160	30	52,29	58	15	90

Konik Dişli Kataloğu - Konik Dişli Teknik Resim

ORAN 1:4


Konik Dişli Kataloğu - Konik Dişli Ölçüleri DIN3971

Sipariş Numarası	Modül	Diş Sayısı	D _k	D _o	D	d	A	B	C	L
K1000-1560	1	15	17,5	15	13	4	16,95	9	7,75	38
		60	60,3	60	30,3	8	17,16	9	10	22
16		18	16	14	4	17,9	10	7,75	40	
64		63,5	64	38	8	21,7	10	12	27	
K1000-2080		20	22,5	20	16	8	20	10	9,5	50
		80	80,34	80	40	8	23	10	10	30
K1500-1560	1,5	15	26,3	22,5	19,3	8	23	11	11,6	57
K1500-1664		45	90,5	90	50,3	16	34,2	11	25	42
		16	27,5	24	20	8	25,1	12	12,5	61
K1500-2080		64	95,5	96	56	16	30,35	12	16	39
		20	33,8	30	26	10	26	14	11,5	72
K2000-1560	2	80	120,5	120	60	12	34,2	14	10	45
		15	35	30	25,2	10	31	16	14,4	75
60		120,7	120	60,3	16	37,9	16	25	48	
K2000-1664		16	37	32	26	10	28,1	16	11,2	76
		64	127,5	128	75	16	32,5	16	16	44
K2000-2080		20	45	40	32	12	31,9	20	11	92
	80	160,7	160	80	16	35,9	20	18	50	
K2500-1560	2,5	15	43,8	37,5	32,7	12	38	19	18,1	94
		60	150,85	150	60,3	15	45,14	19	25	53
K2500-1664		16	46,5	40	32	14	35,1	20	14	95
		64	159,5	160	90	20	40,6	20	20	55
K2500-2080		20	56,3	50	42	12	35,9	24	11	112
		80	200,85	200	90	15	38,12	24	18	56

Konik Dişli Kataloğu - Konik Dişli Teknik Resim
ORAN 1:4

Konik Dişli Kataloğu - Konik Dişli Ölçüleri DIN3971

Sipariş Numarası	Modül	Diş Sayısı	Dk	Do	D	d	A	B	C	L
K3000-1560	3	15	52,6	45	37	15	45	23	21	112
		60	181	180	80,3	20	49,6	23	30	65
K3000-1664		16	56	48	40	14	39,1	25	13	110
		64	191,5	192	100	20	44,9	25	20	62
K3000-2080		20	67,6	60	48	15	40,4	28	11	132,5
		80	241	240	100	20	42,4	28	20	64
K3500-1560	3,5	15	61,3	52,5	44,5	15	51,1	26	24	130
		60	211,2	210	90,3	20	61,9	26	35	80
K3500-1664		16	66	56	48	16	44,2	28	15	128
		64	223,5	224	120	20	59,8	28	30	80
K3500-2080		20	78,8	70	58	15	46,9	32	13,5	155
		80	281,2	280	130	20	44,6	32	22	70
K4000-1560	4	15	70,1	60	44	20	55,1	30	23	145
		60	241,4	240	90	20	59,3	30	35	80
K4000-1664		16	75	64	52	16	54,2	32	20,5	150
		64	255,5	256	140	20	70,9	32	35	94
K4000-2080		20	90,1	80	65	20	55,9	38	16	178
		80	321,4	320	150	20	46,3	38	22	75
K4500-1560	4,5	15	78,9	67,5	51,5	15	57,2	32	23	160
		60	271,5	270	90,3	20	60,1	32	40	86
K4500-1664		16	83,35	72	60	15	55,1	34	19,5	165
		64	289,5	288	150	20	64,6	34	35	95
K4500-2080		20	101,35	90	74	20	59,8	42	16	198
		80	361,5	360	160	25	47,5	42	22	80
K5000-1560	5	15	87,6	75	51	25	62,2	34	25	178
		60	301,7	300	90,3	30	65,4	34	40	92
K5000-1664		16	94,5	80	65	16	60,4	36	22	184
		64	320	320	170	20	75,2	36	35	105
K5000-2080		20	112,6	100	84	25	69,7	50	18	220
		80	401,7	400	180	30	54,7	50	25	90
K6000-1560	6	15	105,1	90	74	25	66,25	41	23	205
		60	362	360	140	30	68,1	41	40	100
K6000-1664		16	111,1	96	80	25	68,12	45	21	215
		64	386	384	180	30	66	45	35	100
K6000-2080		20	135,1	120	104	25	79,6	60	18	260
		80	482	480	200	30	57,6	60	25	100

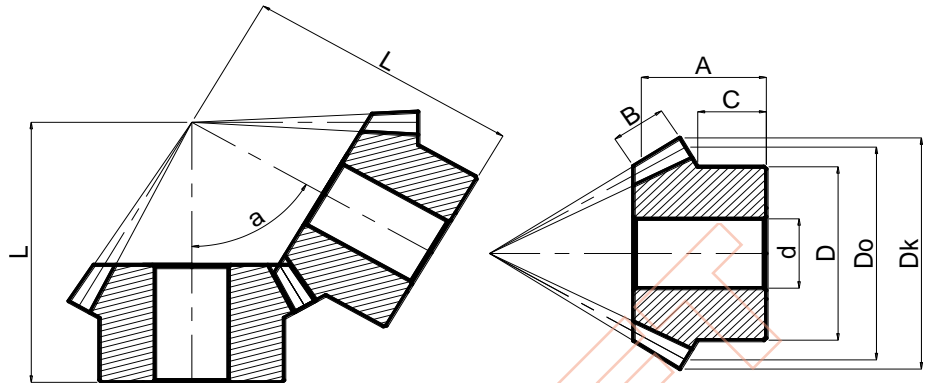
Ürün Açıklaması

Malzeme: Çelik 1.0503 (C45)

Bilgi: 1:1 çevrim oranına sahip 45,60,120 derece çalı ma açısına sahip hazır konik di liler yüksek karbonlu çelik malzemeden (Ck45) imalatı yapılmı tır. Di li delik ölçüsü pilot delik olarak imal edilmi tır. Talep üzerine di lide ısıl i lem, delik çapı, kama, setskur ve siyah oksit kaplama seçenekleri sipari durumunda belirtilir. konik di li ölçüleri katalogda belirtilmi tır. Özel di li imalatı için ileti im kurabilirsiniz.

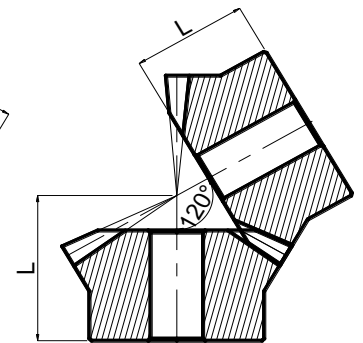
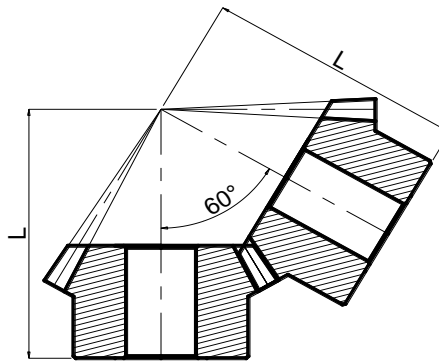
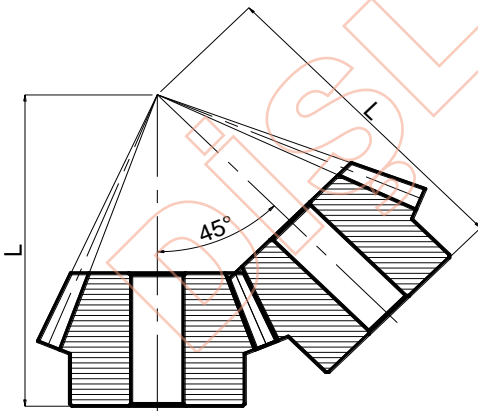
Konik Di li Katalo u - Konik Di li Teknik Resim

ORAN 1:1



Konik Di li Katalo u - Konik Di li Ölçüleri DIN3971

Sipariş Numarası	a	Modül	Diş Sayısı	Dk	Do	D	d	A	B	C	L
K1500-2020-45	45°	1,5	20	32,77	30	25	8	19,36	11	7,75	45
K1500-2020-60	60°			32,6	30	24,4	8	17,34	9	7,4	35
K1500-2020-120	120°			31,5	30	20	8	20,2	6	7,7	25
K2000-2020-45	45°	2	20	43,7	40	30	10	26,12	15	9,65	60
K2000-2020-60	60°			43,46	40	32	10	26,45	12	13,05	50
K2000-2020-120	120°			42	40	32	10	28,16	7	16,5	35
K2500-2020-45	45°	2,5	20	54,62	50	40	12	31,97	18	12,57	75
K2500-2020-60	60°			54,33	50	40	12	30,56	15	13,81	60
K2500-2020-120	120°			52,5	50	40	12	33,56	9	13,65	35
K3000-2020-45	45°	3	20	65,54	60	50	15	38,72	22	15,5	90
K3000-2020-60	60°			65,2	60	50	15	34,68	18	15,15	70
K3000-2020-120	120°			63	60	50	15	39,53	10	19	45



Ürün Açıklaması

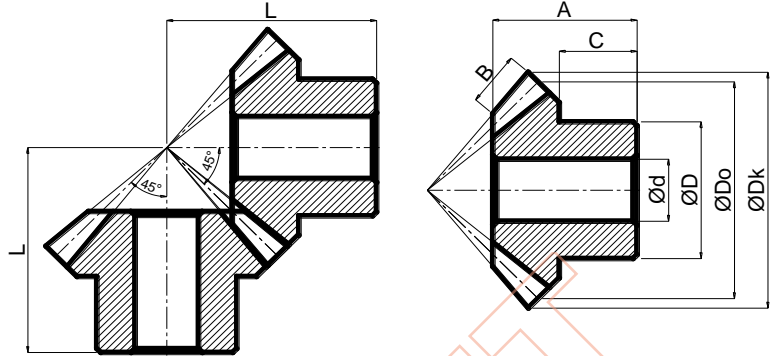
Plastik Konik Di li Çarklar - Kavrama Açısı 20°

Malzeme: Plastik (Delrin, Kestamid, Polyamid)

Bilgi: 1:1 çevrim oranına sahip hazır konik di liler , di li delik ölçüsü pilot delik olarak imal edilmi tir. Talep üzerine di lide ; delik çapı, kama, setskur ve seçenekleri sipari durumunda belirtilir. Konik di li ölçüleri konik di li katalo unda belirtilmi tir. Özel konik di li imalatı için ileti im kurabilirsiniz.

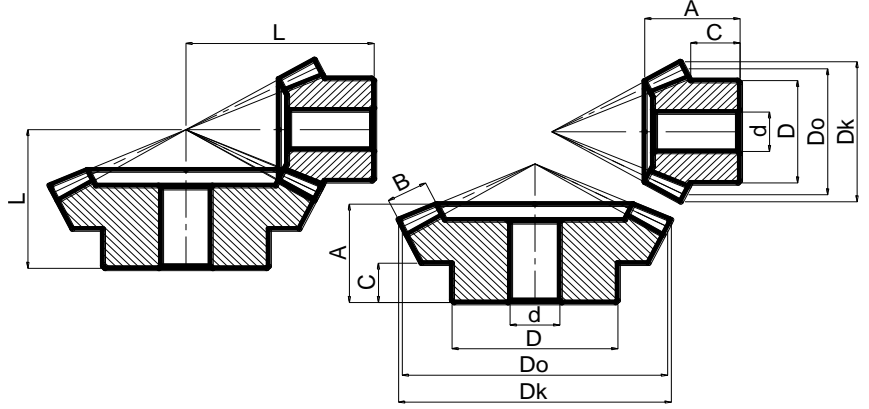
Konik Di li Katalo u - Konik Di li Teknik Resim

ORAN 1:1

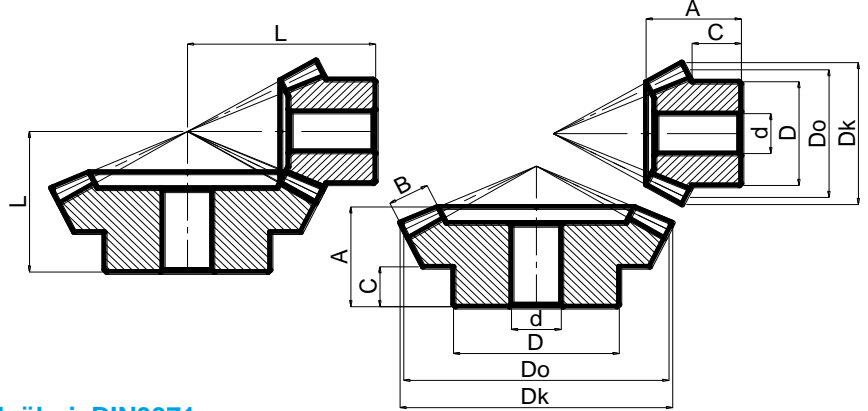


Konik Di li Katalo u - Konik Di li Ölçüleri DIN3971

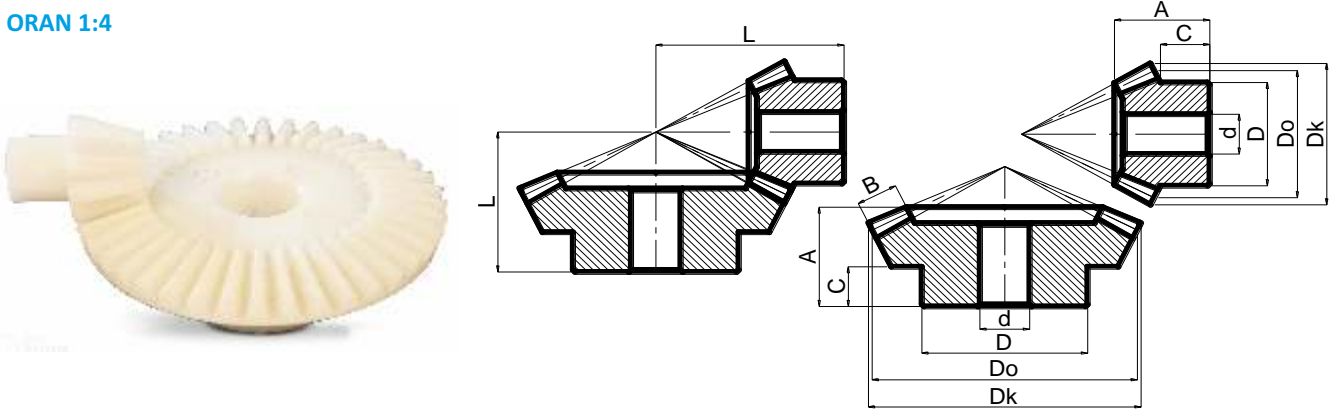
Sipariş Numarası	Modül	Diş Sayısı	Dk	Do	D	d	A	B	C	L
P1000-1616	1	16	17,4	16	14	5	12,3	4	8	17
P1000-2020		20	21,4	20	16	6	14	5	8	20
P1000-2525		25	26,4	25	20	8	15,1	6	8	23
P1000-3030		30	31,4	30	25	10	18,4	7	10,5	28
P1500-1616	1,5	16	26,1	24	20,3	8	18,9	6	12	26
P1500-2020		20	32,1	30	24	10	20,6	10	10	28
P1500-2525		25	39,6	37,5	28	10	23	10	12	34
P1500-3030		30	47,1	45	30	10	25,3	10	13,5	40
P2000-1616	2	16	34,8	32	26	8	23,6	8	14	33
P2000-2020		20	42,8	40	32	10	25	10	12	35,8
P2000-2525		25	52,8	50	44	12	27,7	14	14	42
P2000-3030		30	62,8	60	40	14	30,5	13,5	15	50
K2500-1616	2,5	16	43,5	40	30,3	12	28,1	10	15	40
K2500-2020		20	53,5	50	40	12	30,6	12	16	46
K2500-2525		25	66	62,5	50	15	33,5	15	16	53
K2500-3030		30	78,5	75	50	18	35,4	16,5	18	60
P3000-1616	3	16	52,2	48	40,3	12	31,7	12	18	45
P3000-2020		20	64,2	60	45	15	35	18	13,6	51
P3000-2525		25	79,2	75	55	15	38	20	16	60
P3000-3030		30	94,2	90	60	20	42,92	19	22	73
K3500-1616	3,5	16	60,9	56	45,3	15	36,4	14	20	53
K3500-2020		20	74,9	70	55	15	40,5	22	17	58,6
K3500-2525		25	92,4	87,5	65	20	43,5	26	18	67,5
K3500-3030		30	110	105	70	20	48,5	23	23	83
P4000-1616	4	16	69,6	64	50,3	15	44,3	15	25	64
P4000-2020		20	85,6	80	66	18	41	20	18	65
P4000-2525		25	105,6	100	70	20	45	28	18	73,5
P4000-3030		30	125,6	120	80	20	52,3	26	25	92

Konik Dişli Kataloğu - Konik Dişli Teknik Resim
ORAN 1:2

Konik Dişli Kataloğu - Konik Dişli Ölçüleri DIN3971

Sipariş Numarası	Modül	Diş Sayısı	Dk	Do	D	d	A	B	C	L
P1000-1530	1	15	16,79	15	12,5	5	12,8	5	7,4	23
P1000-1632		30	30,89	30	22	8	15,4	5	9	20
P1500-1530	1,5	16	17,8	16	12	5	11,8	6	7	24
P1500-1632		32	32,9	32	18	5	18	6	8	21
P2000-1530	2	15	33,58	30	25	10	23,9	11,5	11,8	43
P2000-1632		30	61,79	60	40	12	26,3	11,5	15	35
P2500-1530	2,5	16	35,6	32	26	10	23	10	11,9	45,4
P2500-1632		32	65,8	64	40	12	25	10	10	35,2
P3000-1530	3	15	41,97	37,5	31	12	29,2	14,5	13,9	53
P3000-1632		30	77,24	75	50	15	31,2	14,5	17	42
P3500-1530	3,5	16	44,4	40	34	12	27,5	12	14,4	55,9
P3500-1632		32	82,2	80	50	15	25	12	10	39,1
P4000-1530	4	15	50,37	45	38	15	34,1	17	16,3	63
P4000-1632		30	92,68	90	60	20	35,9	17	19	49
P4500-1530	4,5	16	53,4	48	40	15	28	15	11,6	61,6
P4500-1632		32	98,7	96	60	20	30	15	10	45,3
P5000-1530	5	15	58,76	52,5	44	16	39	19,5	18,4	73
P5000-1632		30	108,13	105	70	22	41,6	19,5	22	57
P6000-1530	6	16	62,3	56	48	15	33,5	18	14,4	72,3
P6000-1632		32	115,1	112	70	20	31	18	10	48,8
P7000-1530	7	15	67,16	60	50	18	43,9	22	20,5	83
P7000-1632		30	123,58	120	80	25	47,2	22	25	65
P8000-1530	8	16	71,1	64	50	20	36	20	13,4	80,8
P8000-1632		32	131,6	128	80	20	32	20	10	52,4

Konik Dişli Kataloğu - Konik Dişli Teknik Resim
ORAN 1:3

Konik Dişli Kataloğu - Konik Dişli Ölçüleri DIN3971

Sipariş Numarası	Modül	Diş Sayısı	Dk	Do	D	d	A	B	C	L
P1000-1545	1	15	16,9	15	12,6	5	15,36	7	7	31
		45	45,63	45	28	8	17,38	7	8	22
P1000-1648	1	16	17,9	16	11,8	5	15,8	8	7,3	32
		48	48,63	48	26	8	22,2	8	12	27
P1500-1545	1,5	15	25,35	22,5	19,2	8	22,1	10	11,7	46
		45	68,45	67,5	40	12	23,94	10	14,5	31
P1500-1648	1,5	16	26,85	24	18	10	19,84	10	9	46
		48	72,95	72	46	12	26,2	10	14	34
P2000-1545	2	15	33,8	30	25,2	12	28,73	14	14,2	60
		45	91,26	90	50	15	31,76	14	20	41
P2000-1648	2	16	35,8	32	24,8	12	27,74	14	12,8	62
		48	97,26	96	55	15	32,8	14	17	43
P2500-1545	2,5	15	42,24	37,5	31,2	12	34,38	18	15,7	73
		45	114,08	112,5	60	15	36,59	18	22	48
P2500-1648	2,5	16	44,74	40	32,2	12	34,64	18	15,6	77
		48	121,58	120	70	15	41,39	18	20	54
P3000-1545	3	15	50,69	45	37,8	15	39,1	21	17,3	86
		45	136,9	135	70	20	42,15	21	25	56
P3000-1648	3	16	53,69	48	37,8	15	39,54	22	16,3	90
		48	145,9	144	80	20	46	22	20	61
P3500-1545	3,5	15	59,14	52,5	43,8	15	45,74	25	19,8	100
		45	159,71	152,5	80	20	48	25	28	64
P3500-1648	3,5	16	62,64	56	47,6	15	44,5	25	18,6	104
		48	170,21	168	90	20	51,3	25	25	69
P4000-1545	4	15	67,59	60	49,8	15	51,45	28	22,3	114
		45	182,53	180	90	20	54,53	28	32	73
P4000-1648	4	16	71,59	64	52	15	47,48	28	18	116
		48	194,53	192	100	20	56,6	28	25	77

Konik Dişli Kataloğu - Konik Dişli Teknik Resim
ORAN 1:4

Konik Dişli Kataloğu - Konik Dişli Ölçüleri DIN3971

Sipariş Numarası	Modül	Diş Sayısı	Dk	Do	D	d	A	B	C	L
P1000-1560	1	15	17,5	15	13	4	16,95	9	7,75	38
		60	60,3	60	30,3	8	17,16	9	10	22
P1000-1664		16	18,5	16	14	5	17,9	10	7,75	40
		64	64,34	64	38	8	21,9	10	12	27
P1500-1560	1,5	15	26,3	22,5	19,3	8	23	11	11,6	57
		45	90,5	90	50,3	16	34,2	11	25	42
P1500-1664		16	27,8	24	20	10	24	12	11,5	60
		64	96,5	96	56	12	31,7	12	16	40
P2000-1560	2	15	35	30	25,2	10	31	16	14,4	75
		60	120,7	120	60,3	16	37,9	16	25	48
P2000-1664		16	37	32	25,6	10	28	16	11,2	76
		64	128,7	128	75	16	32,9	16	16	44
P2500-1560	2,5	15	43,8	37,5	32,7	12	38	19	18,1	94
		60	150,85	150	60,3	15	45,14	19	25	53
P2500-1664		16	46,3	40	32	15	35	20	14	95
		64	160,85	160	90	20	41,15	20	20	55
P3000-1560	3	15	52,6	45	37	15	45	23	21	112
		60	181	180	80,3	20	49,6	23	30	65
P3000-1664		16	55,6	48	40	15	39	22	13	110
		64	193	192	100	20	45,6	22	20	62
P3500-1560	3,5	15	61,3	52,5	44,5	15	51,1	26	24	130
		60	211,2	210	90,3	20	61,9	26	35	80
P3500-1664		16	64,8	56	48	15	44	28	15	128
		64	225,2	224	120	20	60,6	28	30	80
P4000-1560	4	15	70,1	60	44	20	55,1	30	23	145
		60	241,4	240	90	20	59,3	30	35	80
P4000-1664		16	74,1	64	52	15	54	32	20,5	150
		64	257,4	256	140	20	72,8	32	35	95



Ürün Açıklaması

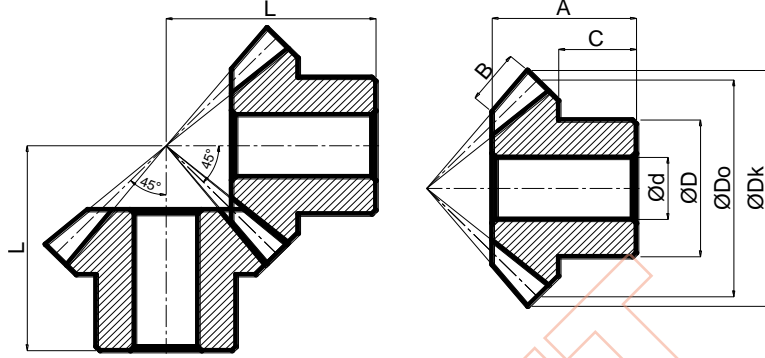
Paslanmaz Konik Di li Çarklar - Kavrama Açısı 20°

Malzeme: Paslanmaz 1.4305

Bilgi: 1:1 çevrim oranına sahip hazır konik di liler , di li delik ölçüsü pilot delik olarak imal edilmi tir.Talep üzerine di lide ; delik çapı, kama,setskur ve seçenekleri sipari durumunda belirtilir. Konik di li ölçüleri konik di li katalo unda belirtilmi tir. Özel konik di li imalatı için ileti im kurabilirsiniz.

Konik Di li Katalo u- Konik Di li Teknik Resim

ORAN 1:1



Konik Di li Katalo u - Konik Di li Ölçüleri DIN3971

Sipariş Numarası	Modül	Diş Sayısı	Dk	Do	D	d	A	B	C	L
P1000-1616	1	16	17,4	16	14	5	12,3	4	8	17
P1000-2020		20	21,4	20	16	6	14	5	8	20
P1000-2525		25	26,4	25	20	8	15,1	6	8	23
P1000-3030		30	31,4	30	25	10	18,4	7	10,5	28
P1500-1616	1,5	16	26,1	24	20,3	8	18,9	6	12	26
P1500-2020		20	32,1	30	24	10	20,6	10	10	28
P1500-2525		25	39,6	37,5	28	10	23	10	12	34
P1500-3030		30	47,1	45	30	10	25,3	10	13,5	40
P2000-1616	2	16	34,8	32	26	8	23,6	8	14	33
P2000-2020		20	42,8	40	32	10	25	10	12	35,8
P2000-2525		25	52,8	50	44	12	27,7	14	14	42
P2000-3030		30	62,8	60	40	14	30,5	13,5	15	50
K2500-1616	2,5	16	43,5	40	30,3	12	28,1	10	15	40
K2500-2020		20	53,5	50	40	12	30,6	12	16	46
K2500-2525		25	66	62,5	50	15	33,5	15	16	53
K2500-3030		30	78,5	75	50	18	35,4	16,5	18	60
P3000-1616	3	16	52,2	48	40,3	12	31,7	12	18	45
P3000-2020		20	64,2	60	45	15	35	18	13,6	51
P3000-2525		25	79,2	75	55	15	38	20	16	60
P3000-3030		30	94,2	90	60	20	42,92	19	22	73
K3500-1616	3,5	16	60,9	56	45,3	15	36,4	14	20	53
K3500-2020		20	74,9	70	55	15	40,5	22	17	58,6
K3500-2525		25	92,4	87,5	65	20	43,5	26	18	67,5
K3500-3030		30	110	105	70	20	48,5	23	23	83
P4000-1616	4	16	69,6	64	50,3	15	44,3	15	25	64
P4000-2020		20	85,6	80	66	18	41	20	18	65
P4000-2525		25	105,6	100	70	20	45	28	18	73,5
P4000-3030		30	125,6	120	80	20	52,3	26	25	92

Ürün Açıklaması

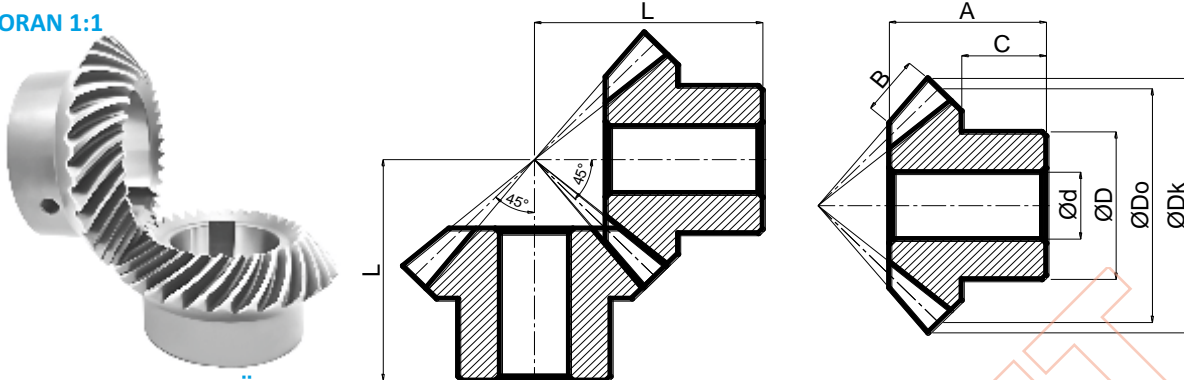
Ayna Mahruti Dişli Çarklar - Kavrama Açısı 20°

Malzeme: Çelik 1.0503 (C45)

Bilgi: 1:1 çevrim oranına sahip hazır ayna mahruti dişliler yüksek karbonlu çelik malzemeden (Ck45) imalatı yapılmıştır. Dişli delik ölçüsü pilot delik olarak imal edilmiştir. Talep üzerine dişlide ısıtılma, delik çapı, kama, setskur ve siyah oksit kaplama seçenekleri sipariş durumunda belirtilir. Ayna mahruti dişli ölçüleri katalogta belirtilmiştir. Özel ayna mahruti dişli imalatı için iletişime kurabilirsiniz.

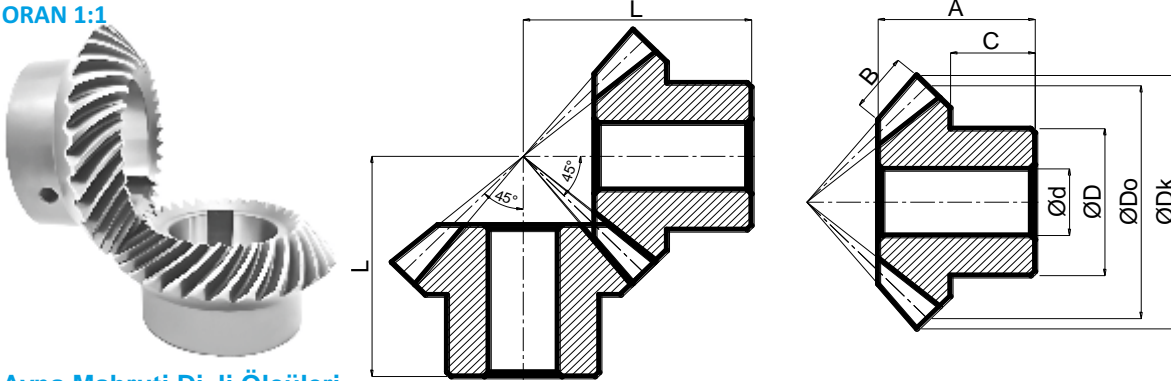
Ayna Mahruti Dişli Teknik Resim

ORAN 1:1

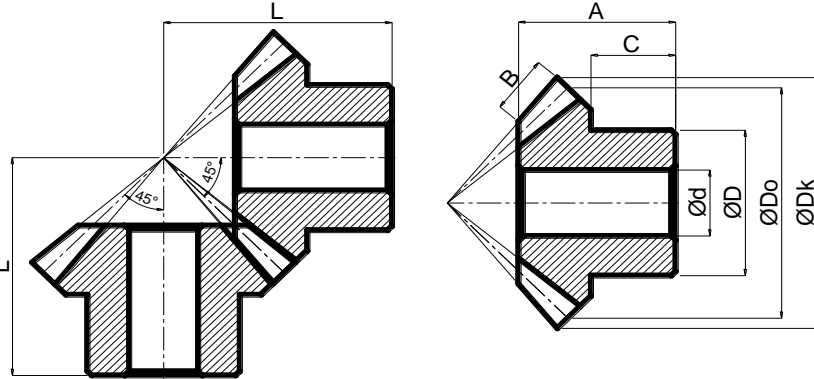


Ayna Mahruti Dişli Ölçüleri

Sipariş Numarası	Modül	Diş Sayısı	Dk	Do	D	d	A	B	C	L
A1000-16	1	16	17,2	16	12	5	13,9	5	8	18
A1000-18		18	19,2	18	14	5	12,9	5	7	18
A1000-19		19	20,2	19	15	5	13,9	5	8	19,5
A1000-20		20	21,2	20	16	6	13,9	5	8	20
A1000-21		21	22,2	21	16	6	14	5	7	20,5
A1000-22		22	23,2	22	16	6	14	5	7	21
A1000-24		24	25,2	24	18	6	14,65	6	7	22
A1000-25		25	26,2	25	20	6	15,1	6	8	23
A1000-26		26	27,2	26	20	8	15,7	6	8	24
A1000-28		28	29,2	28	20	8	17,7	6	9	27
A1000-30		30	31,2	30	24	8	17,6	6	10	28
A1000-32		32	33,2	32	22	10	20,4	7	10	31
A1000-36		36	37,2	36	28	10	19,4	7	10	32
A1000-40		40	41,2	40	30	10	20,4	7	10	35
A1500-16	1,5	16	25,85	24	20	6	19,8	6	13	27
A1500-18		18	28,85	27	20	8	20,4	6	12	29
A1500-19		19	30,35	28,5	21	8	21,3	7	12	30
A1500-20		20	31,85	30	26	8	21,2	8	13	30
A1500-21		21	33,3	31,5	25	8	21,5	8	12	31
A1500-22		22	34,85	33	24	10	21,4	9	10	31
A1500-24		24	37,85	36	28	10	21,6	9	10	32
A1500-25		25	39,35	37,5	30	10	22,1	9	11,5	34
A1500-26		26	41,1	39	30	10	23,5	9	12	36
A1500-28		28	44,1	42	30	10	26	9	13	40
A1500-30		30	46,85	45	36	10	28,1	10	16	43
A1500-32		32	49,85	48	36	12	28,7	10	15	45
A1500-36		36	55,85	54	40	12	27,4	11	12	46
A1500-40		40	62,1	60	48	12	27,15	12	12	48

Ayna Mahruti Dişli Teknik Resim
ORAN 1:1

Ayna Mahruti Dişli Ölçüleri

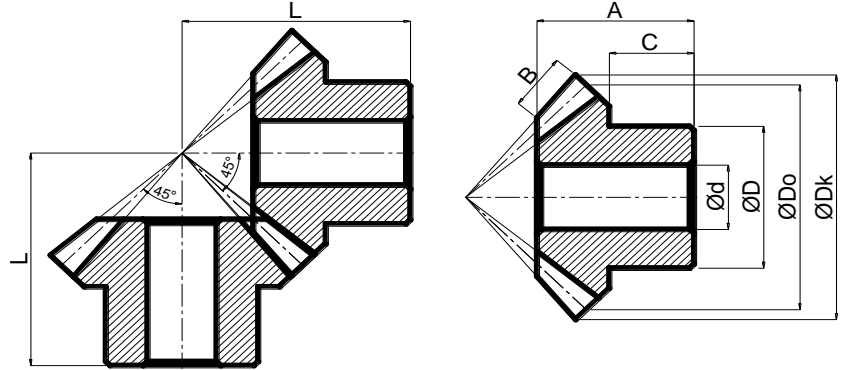
Sipariş Numarası	Modül	Diş Sayısı	Dk	Do	D	d	A	B	C	L
A2000-16	2	16	34,5	32	28	10	22,5	8	14	32
A2000-18		18	38,5	36	30	10	23,5	8	14	35
A2000-19		19	40,5	38	32	8	24,2	9	14	36
A2000-20		20	42,5	40	34	12	24,75	10	14	37
A2000-21		21	44,5	42	34	12	24,9	10	13	38
A2000-22		22	46,5	44	38	12	25,9	10	15	40
A2000-24		24	50,5	48	38	12	26,3	12	15	41
A2000-25		25	52,5	50	40	12	24,2	12	10	40
A2000-26		26	54,5	52	36	12	31,3	12	14	48
A2000-28		28	58,5	56	36	12	31,3	12	18	50
A2000-30		30	62,5	60	42	12	31,4	12	13	52
A2000-32		32	66,5	64	42	14	36,1	13	18	58
A2000-36	36	74,5	72	45	15	34,8	14	16	60	
A2000-40	40	82,5	80	50	15	33,5	15	15	62	
A2500-16	2,5	16	43,1	40	32	12	28,1	10	15	40
A2500-18		18	48,6	45	34	12	28	10	15	43
A2500-19		19	51,1	47,5	37	12	29,1	11	15	44
A2500-20		20	53,1	50	42	12	32,5	12	19	48
A2500-21		21	55,6	52,5	41	12	31,3	12	16	48
A2500-22		22	58,6	55	46	12	30	12	16	48
A2500-24		24	63,1	60	48	16	30,6	15	13	49
A2500-25		25	65,6	62,5	50	16	30,4	15	12,5	50
A2500-26		26	68,1	62	54	16	33,15	15	16	54
A2500-28		28	73,1	70	48	14	36,7	15	18	60
A2500-30		30	78,1	75	60	16	36,2	15	17	62
A2500-32		32	83,1	80	60	16	35,7	16	17	66
A2500-36	36	93,1	90	64	16	36,8	18	15	68	
A2500-40	40	103,1	100	64	16	35,25	20	15	70	
A3000-16	3	16	51,7	48	40	14	37,6	15	22	50
A3000-18		18	57,7	54	40	14	36,1	14	18	52
A3000-19		19	60,7	57	40	14	36	13	17	54
A3000-20		20	63,7	60	50	15	36,8	15	20	55
A3000-21		21	66,7	63	52	15	36	16	18	55
A3000-22		22	69,7	66	50	15	36,9	18	13	56
A3000-24		24	75,7	72	55	18	37,9	18	15,5	60
A3000-25		25	78,7	75	60	20	37,6	20	15	60
A3000-26		26	87,7	78	64	16	38,3	17	18	64
A3000-28		28	87,7	84	66	16	44	18	21	72
A3000-30		30	93,7	90	70	20	45,4	20	20	75
A3000-32		32	99,7	96	65	20	45,5	20	21	78
A3000-36	36	111,7	108	70	20	42,9	22	20	80	
A3000-40	40	123,7	120	75	20	43	25	18	84	

Ayna Mahruti Dişli Teknik Resim
ORAN 1:1

Ayna Mahruti Dişli Ölçüleri

Sipariş Numarası	Modül	Diş Sayısı	Dk	Do	D	d	A	B	C	L
A3500-16	3,5	16	60,3	56	40	16	39,3	14	20	56
A3500-18		18	67,3	63	50	14	38,5	15	20	58
A3500-19		19	70,8	66,5	53	15	38,8	15	20	60
A3500-20		20	74,3	70	60	15	43,8	18	25	65
A3500-21		21	77,8	73,5	61	15	42,4	18	22	65
A3500-22		22	81,3	77	60	15	41,7	18	20	66
A3500-24		24	88,3	84	70	20	41,6	20	19	68
A3500-25		25	91,8	87,5	71	20	41,9	20	18	70
A3500-26		26	95,3	91	76	20	43,1	20	20	73
A3500-28		28	102,3	98	84	20	48	22	24	80
A3500-30		30	109,3	105	90	25	49,6	22	25	85
A3500-32		32	116,3	112	90	20	55,2	25	25	92
A3500-36		36	130,3	126	90	20	54,3	28	24	96
A3500-40		40	144,3	140	100	20	52,7	30	24	100
A4000-16	4	16	69	64	54	16	45,9	16	28	65
A4000-18		18	77	72	52	16	49,3	18	25	71
A4000-19		19	81	76	52	18	48,4	18	22	72
A4000-20		20	85	80	64	20	50,7	20	27	75
A4000-21		21	88,9	84	70	20	48,8	20	26	75
A4000-22		22	93	88	70	20	46,8	20	22	75
A4000-24		24	101	96	80	24	47,9	20	24	80
A4000-25		25	105	100	80	25	47,3	22	20	80
A4000-26		26	109	104	88	25	48	23	22	82
A4000-28		28	117	112	90	25	48,4	25	25	85
A4000-30	30	125	120	100	25	54,4	25	25	95	
A4000-32	32	133	128	110	25	55,5	28	25	98	
A4000-36	36	149	144	115	25	56	30	24	105	
A4000-40	40	165	160	120	25	53	30	23	110	
A4500-16	4,5	16	77,6	72	60	18	48,5	18	28	70
A4500-18		18	86,6	81	68	18	47,5	20	25	72
A4500-19		19	91,1	85,5	71	20	48,3	20	25	75
A4500-20		20	95,6	90	70	20	51	20	25	80
A4500-21		21	100	94,5	70	20	49,5	21	26	80
A4500-22		22	104,5	99	70	20	48	22	24	80
A4500-24		24	113,6	108	85	24	50,5	25	22	85
A4500-25		25	118,1	112,5	90	28	54,7	27	25	90
A4500-26		26	122,6	117	100	20	55,5	27	26	93
A4500-28		28	131,6	126	100	25	58	27	27	100
A4500-30		30	140,6	135	114	28	63,6	32	32	110
A4500-32		32	149,6	144	124	30	61,2	30	28	110
A4500-36		36	167,6	162	130	30	59,6	32	25	116
A4500-40		40	185,6	180	150	30	57,5	36	24	120

Ayna Mahruti Dişli Teknik Resim

ORAN 1:1



Ayna Mahruti Dişli Ölçüleri

Sipariş Numarası	Modül	Diş Sayısı	Dk	Do	D	d	A	B	C	L
A5000-16	5	16	86,2	80	65	20	55,5	19	32,5	80
A5000-18		18	96,2	90	74	16	54,3	20	30	83
A5000-19		19	101,2	95	70	20	55,1	22	25	85
A5000-20		20	106,2	100	80	25	59,7	25	30	90
A5000-21		21	111,2	105	85	20	57,9	26	30	90
A5000-22		22	116,2	110	90	20	56,1	27	25	90
A5000-24		24	126,2	120	100	25	56,9	28	25	95
A5000-25		25	131,2	125	100	28	60,8	30	25	100
A5000-26		26	137,1	130	110	20	63,3	30	30	105
A5000-28		28	146,2	140	120	20	69,7	32	35	115
A5000-30		30	156,2	150	130	28	72,5	36	35	120
A5000-32		32	166,2	160	100	30	77,6	36	35	130
A5000-36		36	186,2	180	120	30	75,4	40	35	135
A5000-40		40	206,2	200	130	30	78,9	45	32	145
A6000-16	6	16	103,4	96	76	25	50,4	22,5	22	80
A6000-18		18	115,4	108	80	25	50,5	24	24	85
A6000-19		19	121,4	114	85	28	53,9	26	25	90
A6000-20		20	127,4	120	80	30	51,6	27	21	90
A6000-21		21	133,4	126	90	30	53,7	27	24	95
A6000-22		22	139,4	132	95	30	57,7	30	25	100
A6000-24		24	151,4	144	120	30	68,8	33	30	115
A6000-25		25	157,4	150	120	35	72,3	35	30	120
A6000-28		26	163,4	156	120	35	69,3	35	30	120
A6000-28		28	175,4	168	120	35	70,4	38	30	125
A6000-30		30	187,4	180	120	40	72,8	40	32	132
A6000-32		32	199,4	192	130	40	78,3	45	35	140
A6000-36		36	223,4	216	140	40	76,4	45	35	150
A6000-40		40	247,4	240	150	40	81,6	48	35	165

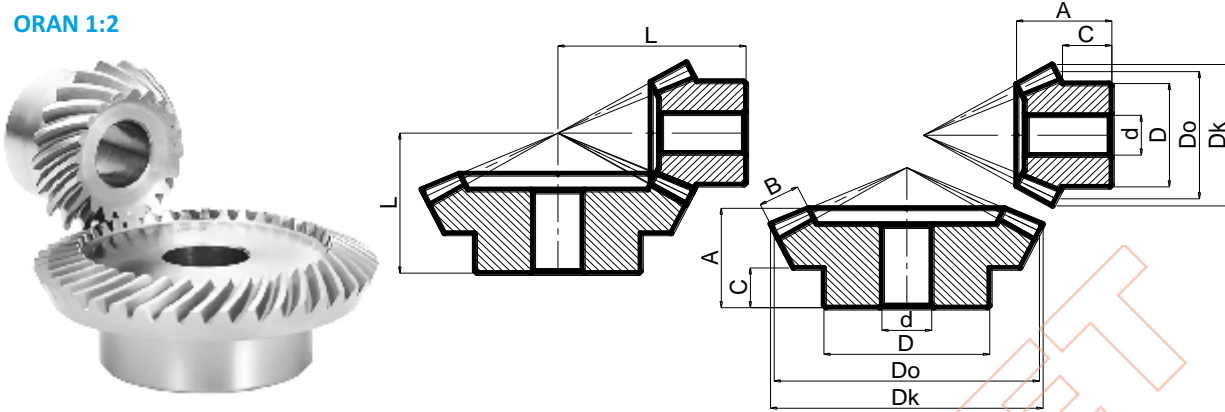
Ürün Açıklaması

Malzeme: Çelik 1.0503 (C45)

Bilgi: 1:2 çevrim oranına sahip hazır ayna mahruti dişliler yüksek karbonlu çelik malzemeden (Ck45) imalatı yapılmıştır. Dişli delik ölçüsü pilot delik olarak imal edilmiştir. Talep üzerine dişlilerde ısıl işlem, delik çapı, kama, setskur ve siyah oksit kaplama seçenekleri sipariş durumunda belirtilir. Ayna mahruti dişli ölçüleri katalogta belirtilmiştir. Özel dişli imalatı için iletişim kurabilirsiniz.

Ayna Mahruti Dişli Teknik Resim

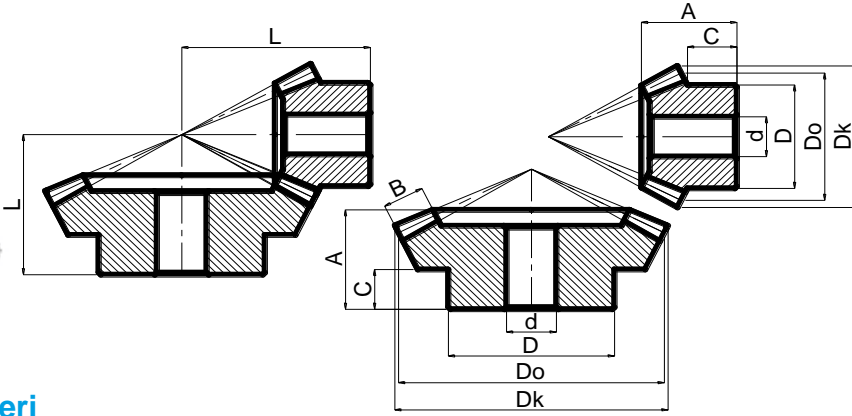
ORAN 1:2



Ayna Mahruti Dişli Ölçüleri

Sipariş Numarası	Modül	Diş Sayısı	Dk	Do	D	d	A	B	C	L
A1000-15-30	1	15	16,56	15	12	5	12,75	5	7,25	23
		30	30,78	30	22	6	15,29	5	9	20
A1000-16-32	1	16	17,8	16	12	5	11,63	6	5	22
		32	32,9	32	22	6	18,2	6	10	23
A1000-20-40	1	20	21,56	20	15	5	14,53	7	6,75	28
		40	40,78	40	25	6	18,67	7	10	25
A1500-15-30	1,5	15	24,85	22,5	18	6	15,06	8	6,38	30
		30	46,17	45	30	8	20,13	8	10	27
A1500-16-32	1,5	16	26,35	24	20	8	18,6	8	10	35
		32	49,17	48	32	10	20,4	8	10	28
A1500-20-40	1,5	20	32,35	30	25	8	24,35	10	13,75	45
		40	61,17	60	40	10	25,3	10	12	35
A2000-15-30	2	15	33,13	30	25	8	24,5	10	13,75	45
		30	61,56	60	40	10	25,57	10	12	35
A2000-16-32	2	16	35,13	32	27	10	24,25	12	11,75	45
		32	65,56	64	45	12	25,4	12	12	35
A2000-20-40	2	20	43,13	40	32	12	28,94	15	13	55
		40	81,56	80	55	12	32,75	15	16	45
A2500-15-30	2,5	15	41,41	37,5	30	12	27,68	14	12,63	52
		30	76,96	75	55	12	33,81	14	16	45
A2500-16-32	2,5	16	43,91	40	32	12	30	15	14	56
		32	81,96	80	55	15	33	15	15	45
A2500-20-40	2,5	20	53,91	50	40	12	37,64	19	17,5	70
		40	101,96	100	65	15	39,79	19	18	60

Ayna Mahruti Dişli Teknik Resim

ORAN 1:2


Ayna Mahruti Dişli Ölçüleri

Sipariş Numarası	Modül	Diş Sayısı	Dk	Do	D	d	A	B	C	L
A3000-15-30	3	15	49,69	45	35	12	33	17	14,5	62
		30	92,34	90	60	15	39,66	17	18	53
A3000-16-32		16	52,69	48	40	15	33,88	18	15	65
		32	98,35	96	65	15	36,61	18	18	51
A3000-20-40		20	64,69	60	50	15	45,47	22	22,5	85
		40	122,35	120	80	20	46,42	22	24	65
A3500-15-30	3,5	15	57,98	52,5	40	15	36,29	20	14,37	70
		30	107,74	105	75	20	39,5	20	20	55
A3500-16-32		16	61,48	56	45	20	38,69	21	16,25	75
		32	114,74	112	80	20	38,21	21	18	55
A3500-20-40		20	75,48	70	55	20	45,05	27	16,25	90
		40	142,74	140	90	20	43,87	27	20	65
A4000-15-30	4	15	66,26	60	45	20	41,6	23	16,25	75
		30	123,13	120	85	20	42,34	23	20	60
A4000-16-32		16	70,26	64	50	20	43,5	24	17,5	85
		32	131,13	128	85	20	45,8	24	22	65
A4000-20-40		20	86,26	80	60	20	52,87	30	20	105
		40	163,13	160	85	20	55,5	30	25	80
A4500-15-30	4,5	15	74,54	67,5	55	20	51	25	24,38	95
		30	138,52	135	90	25	54,8	25	25	75
A4500-16-32		16	79,04	72	60	20	48,36	27	20	95
		32	147,52	144	90	25	53,42	27	25	75
A4500-20-40		20	97,04	90	70	20	53,07	30	20	115
		40	183,52	180	100	25	55,89	30	25	85
A5000-15-30	5	15	83,94	75	60	25	56,35	28	26,26	105
		30	154,47	150	100	30	57,63	28	28	80
A5000-16-32		16	88,9	80	60	25	54,14	30	21	106
		32	162	160	100	30	57	30	27	81
A5000-20-40		20	110,45	100	80	25	63,53	36	25	130
		40	202,54	200	100	30	58,75	36	25	90
A6000-15-30	6	15	99,39	90	75	30	62	34	26,25	120
		30	184,69	180	120	35	58,3	34	25	85
A6000-16-32		16	105,39	96	80	30	62,75	36	25	125
		32	196,69	192	125	35	61,22	36	25	90
A6000-20-40		20	129,39	120	100	30	71,81	45	30	150
		40	244,69	240	150	35	63,25	45	24	100

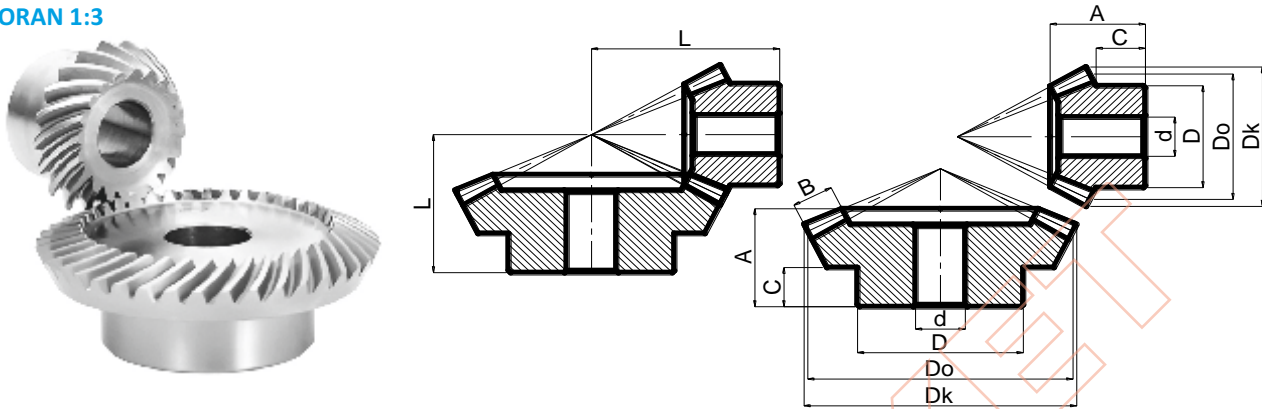
Ürün Açıklaması

Malzeme: Çelik 1.0503 (C45)

Bilgi: 1:3 çevrim oranına sahip hazır ayna mahruti dişliler yüksek karbonlu çelik malzemeden (Ck45) imalatı yapılmıştır. Dişli delik ölçüsü pilot delik olarak imal edilmiştir. Talep üzerine dişlide ısıtılma, delik çapı, kama, setskur ve siyah oksit kaplama seçenekleri sipariş durumunda belirtilir. Ayna mahruti dişli ölçüleri katalogda belirtilmiştir. Özel dişli imalatı için iletişime kurabilirsiniz.

Ayna Mahruti Dişli Teknik Resim

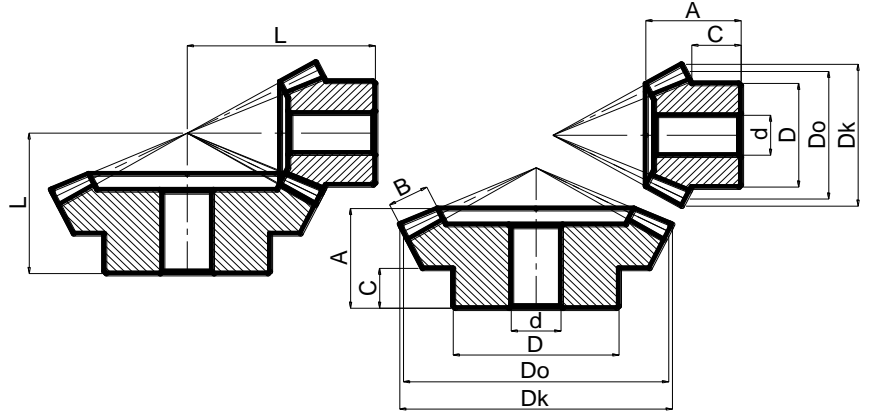
ORAN 1:3



Ayna Mahruti Dişli Ölçüleri

Sipariş Numarası	Modül	Diş Sayısı	Dk	Do	D	d	A	B	C	L
A1000-15-45	1	15	16,66	15	12	6	14,34	7	7	30
		45	45,55	45	40	8	18,3	7	8	23
A1000-16-48		16	17,66	16	10	6	15,78	8	7	32
		48	48,55	48	40	8	21,1	8	8	25
A1000-20-60		20	21,66	20	14	8	21,68	10	11	42
		60	60,55	60	42	8	21,73	10	9	27
A1500-15-45	1,5	15	25	22,5	15	10	21,97	11	10	45
		45	68,33	67,5	45	12	18,09	11	9	25
A1500-16-48		16	26,49	24	18	10	22,17	12	9,5	46,5
		48	72,83	72	45	12	24,65	12	12	32
A1500-20-60		20	32,49	30	24	10	23,63	13	10	56
		60	90,83	90	48	12	32	13	15	42
A2000-15-45	2	15	33,32	30	26	12	23,7	14	9,33	55
		45	91,1	90	48	12	30,6	14	18	40
A2000-16-48		16	35,32	32	26	12	26,62	15	11	60
		48	97,1	96	50	12	31,91	15	20	42
A2000-20-60		20	43,32	40	34	12	29,47	18	11	72
		60	121,1	120	60	12	36,88	18	19	50
A2500-15-45	2,5	15	41,65	37,5	32	12	30,37	17	12,84	70
		45	113,88	112,5	55	15	33,31	17	18	45
A2500-16-48		16	44,15	40	34	12	31,57	18	13	74
		48	121,38	120	60	15	34,18	18	18	47
A2500-20-60		20	54,15	50	41	12	34,5	20	13,5	90
		60	151,38	150	70	15	37,9	20	20	55

Ayna Mahruti Dişli Teknik Resim

ORAN 1:3


Ayna Mahruti Dişli Ölçüleri

Sipariş Numarası	Modül	Diş Sayısı	Dk	Do	D	d	A	B	C	L
A3000-15-45	3	15	49,98	45	38	15	38	21	16,33	85
		45	136,66	135	65	20	40,9	21	22	55
16		52,98	48	39	15	40,4	23	16,5	90	
48		145,66	144	65	20	41	23	22	56	
20		64,98	60	48	15	46,21	27	18	110	
60		181,66	180	75	20	44,32	27	22	64	
A3000-16-48	3,5	15	58,31	52,5	39	15	45,64	25	19	100
45		159,43	152,5	60	20	43,69	25	20	60	
16		61,81	56	44	15	46,35	26	19	105	
48		169,93	168	65	20	42,27	26	20	60	
20		75,81	70	55	15	49,17	30	17,5	125	
60		211,93	210	90	20	41,6	30	20	65	
A3500-15-45	4	15	66,64	60	48	15	47,34	28	18	110
45		182,21	180	80	20	36,19	28	17	55	
16		70,64	64	52	15	49,24	30	18	116	
48		194,21	192	80	20	39,82	30	18	60	
20		56,64	80	68	20	56,82	38	19	140	
60		242,21	240	100	20	44,34	38	18	70	
A4000-15-45	4,5	15	75	67,5	54	20	55	32	21,5	125
45		205	202,5	85	25	44	32	20	65	
16		79,47	72	60	20	56,07	35	20	130	
48		218,49	216	90	25	47,65	35	20	70	
20		97,47	90	75	20	65,72	42	22,5	160	
60		272,49	270	100	25	45,91	42	20	75	
A4500-15-45	5	15	83,3	75	65	25	56,68	35	20,83	135
45		227,76	225	90	30	41,5	35	18	65	
16		88,3	80	74	25	57	38	19	140	
48		242,76	240	100	30	44,92	38	20	70	
20		108,3	100	80	25	71,5	50	21,67	175	
60		302,76	300	120	30	48,07	50	19	80	
A5000-15-45	6	15	99,96	90	75	25	66	42	22,5	160
45		273,32	270	110	30	46,79	42	19,5	75	
16		105,96	96	81	25	64,05	48	20,5	167	
48		291,32	288	115	30	48,88	48	20	80	
20		129,96	120	105	25	76,18	58	17,5	200	
60		363,32	360	120	30	51,8	58	19,5	90	

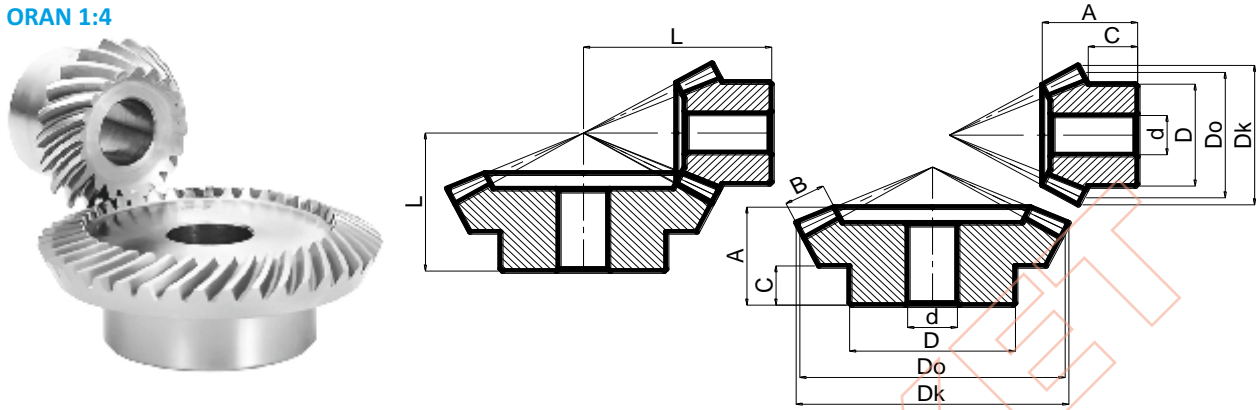
Ürün Açıklaması

Malzeme: Çelik 1.0503 (C45)

Bilgi: 1:4 çevrim oranına sahip hazır ayna mahruti dişliler yüksek karbonlu çelik malzemeden (Ck45) imalatı yapılmıştır. Dişli delik ölçüsü pilot delik olarak imal edilmiştir. Talep üzerine dişlide ısıtılma, delik çapı, kama, setskur ve siyah oksit kaplama seçenekleri sipariş durumunda belirtilir. Ayna mahruti dişli ölçüleri katalogta belirtilmiştir. Özel dişli imalatı için iletilebilir kurabilirsiniz.

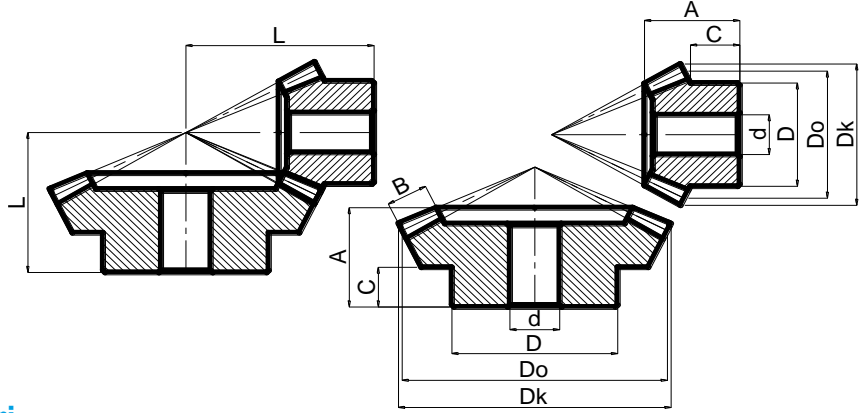
Ayna Mahruti Dişli Teknik Resim

ORAN 1:4



Ayna Mahruti Dişli Ölçüleri

Sipariş Numarası	Modül	Diş Sayısı	Dk	Do	D	d	A	B	C	L
A1000-15-60	1	15	17,3	15	11	4	18,9	9	9,5	40
		60	60,3	60	56	8	20,1	9	9,5	24
A1000-16-64	1	16	18,3	16	12	5	19,9	10	9,5	42
		64	64,3	64	16	8	21,8	10	10	27
A1000-20-80	1	20	22,3	20	75	8	19,9	10	9,5	50
		80	80,3	80	40	8	22,8	10	10	30
A1500-15-60	1,5	15	25,9	22,5	18,5	8	23	11	11,5	57
		60	90,4	90	80	15	24,1	11	14,5	32
A1500-16-64	1,5	16	27,4	24	20	10	24	12	11,5	60
		64	96,4	96	85	15	31,5	12	15	40
A1500-20-80	1,5	20	33,4	30	26	10	24	14	11,5	72
		80	120,4	120	90	15	33,6	14	16	45
A2000-15-60	2	15	34,6	30	25,2	10	31	16	14,4	75
		60	120,6	120	95	16	37,7	16	25	48
A2000-16-64	2	16	36,6	32	26,4	10	28	16	11,3	76
		64	128,6	128	90	16	33,7	16	17	45
A2000-20-80	2	20	44,6	40	36	12	31,8	20	11,5	92
		80	160,6	160	100	16	35,7	20	18	50
A2500-15-60	2,5	15	43,2	37,5	32,7	12	30,3	19	16,1	92
		60	150,7	150	110	15	38,9	19	22	52
A2500-16-64	2,5	16	45,7	40	35,2	15	34,9	20	14,4	95
		64	160,7	160	115	20	40,9	20	20	55
A2500-20-80	2,5	20	55,7	50	45,2	12	35,8	24	11,4	112
A2500-20-80	2,5	80	200,7	200	120	15	37,9	24	20	56

Ayna Mahruti Dişli Teknik Resim
ORAN 1:4

Ayna Mahruti Dişli Ölçüleri

Sipariş Numarası	Modül	Diş Sayısı	Dk	Do	D	d	A	B	C	L
A3000-15-60	3	15	51,8	45	40,2	15	38	23	14,4	105
		60	180,8	180	90	20	34,3	23	18	50
A3000-16-64	3	16	54,8	48	40	15	37,9	24	13	110
		64	192,8	192	100	20	45,1	24	20	62
A3000-20-80	3	20	66,8	60	48	15	42,8	28	13,8	135
		80	240,8	240	100	20	43,1	28	19	65
A3500-15-60	3,5	15	60,5	52,5	40,5	15	47	26	19,5	126
		60	211	210	100	20	56,5	26	25	75
A3500-16-64	3,5	16	64	56	44	15	45,9	28	16	130
		64	225	224	120	20	58,3	28	26	78
A3500-20-80	3,5	20	78	70	58	15	46,8	32	13,5	155
		80	281	280	130	20	54,3	32	26	80
A4000-15-60	4	15	69,1	60	48	20	55	30	23,5	145
		60	241,1	240	90	20	54	30	31	75
A4000-16-64	4	16	73,1	64	52	15	53,9	32	20,5	150
		64	257,1	256	140	20	57,5	32	31	80
A4000-20-80	4	20	89,1	80	68	20	57,7	38	18,5	178
		80	321,1	320	150	20	50,9	38	28	80
A4500-15-60	4,5	15	77,7	67,5	55,5	15	57	32	23,5	160
		60	271,2	270	100	20	60,9	32	28	85
A4500-16-64	4,5	16	82,2	72	60	15	55	34	19,5	165
		64	289,2	288	150	20	59,2	34	33	85
A4500-20-80	4,5	20	100,2	90	78	20	61,7	42	18,5	200
		80	361,2	360	160	25	57,1	42	25	90
A5000-15-60	5	15	86,4	75	60,6	25	59,1	34	25	175
		60	301,4	300	90,3	30	62,9	34	40	90
A5000-16-64	5	16	91,4	80	65,6	25	60	36	22,2	184
		64	321,4	320	170	30	70,9	36	32	100
A5000-20-80	5	20	111,4	100	84	25	69,6	50	18	220
		80	401,4	400	180	30	54,2	50	26	90
A6000-15-60	6	15	103,7	90	74	25	61,1	41	18	200
		60	361,7	360	140	30	67,5	41	37	100
A6000-16-64	6	16	109,7	96	80	25	68	45	21	215
		64	385,7	384	180	30	65,5	45	35	100
A6000-20-80	6	20	133,7	120	104	25	79,5	60	18	260
		80	481,7	480	200	30	57,1	60	24	100

Ürün Açıklaması / Ürün resimleri
Düz Di li Çarklar - Kavrama Açısı 20°

Açıklama
Malzeme:

Çelik 1.0503 (C45).

Bilgi:

Düz di liler yüksek karbonlu Çelik (Ck45) , Kestamid, Derlin, Polyamid , Paslanmaz, Bronz vb. malzemelerden imalatı yapılır. Di li delik ölçüsü pilot delik olarak imal edilmi tir. Sipari durumunda ; malzeme çe idi ve talep üzerine di lide ısıl i lem, delik çapı ,kama , setskur, siyah oksit kaplama seçenekleri belirtilir.

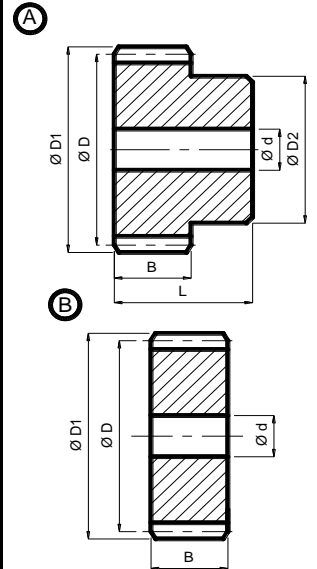
Çizim Bilgisi:

Form A: Göbekli

Form B: Göbeksiz


1 Modül Düz Di li Ölçüleri

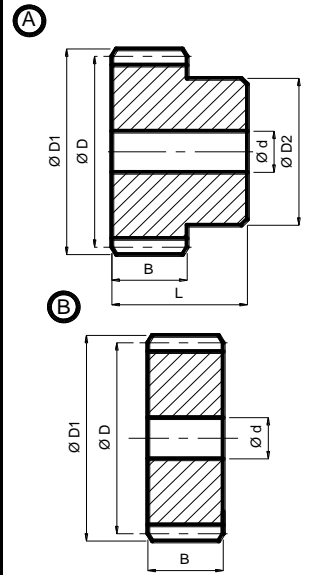
Sipariş Numarası	Form	Diş Sayısı	D	D ₁	D ₂	d	B	L
MD-1000-12	A-B	12	12	14	9	6	15	25
MD-1000-13	A-B	13	13	15	10	6	15	25
MD-1000-14	A-B	14	14	16	11	6	15	25
MD-1000-15	A-B	15	15	17	12	6	15	25
MD-1000-16	A-B	16	16	18	13	6	15	25
MD-1000-17	A-B	17	17	19	14	6	15	25
MD-1000-18	A-B	18	18	20	15	8	15	25
MD-1000-19	A-B	19	19	21	15	8	15	25
MD-1000-20	A-B	20	20	22	16	8	15	25
MD-1000-21	A-B	21	21	23	16	8	15	25
MD-1000-22	A-B	22	22	24	16	8	15	25
MD-1000-23	A-B	23	23	25	18	8	15	25
MD-1000-24	A-B	24	24	26	20	10	15	25
MD-1000-25	A-B	25	25	27	20	10	15	25
MD-1000-26	A-B	26	26	28	20	10	15	25
MD-1000-27	A-B	27	27	29	20	10	15	25
MD-1000-28	A-B	28	28	30	20	10	15	25
MD-1000-29	A-B	29	29	31	20	10	15	25
MD-1000-30	A-B	30	30	32	20	10	15	25
MD-1000-31	A-B	31	31	33	25	10	15	25
MD-1000-32	A-B	32	32	34	25	10	15	25
MD-1000-33	A-B	33	33	35	25	10	15	25
MD-1000-34	A-B	34	34	36	25	10	15	25
MD-1000-35	A-B	35	35	37	25	10	15	25
MD-1000-36	A-B	36	36	38	25	10	15	25
MD-1000-37	A-B	37	37	39	25	10	15	25
MD-1000-38	A-B	38	38	40	25	10	15	25
MD-1000-39	A-B	39	39	41	25	10	15	25
MD-1000-40	A-B	40	40	42	25	10	15	25
MD-1000-41	A-B	41	41	43	30	10	15	25
MD-1000-42	A-B	42	42	44	30	10	15	25
MD-1000-43	A-B	43	43	45	30	10	15	25
MD-1000-44	A-B	44	44	46	30	10	15	25





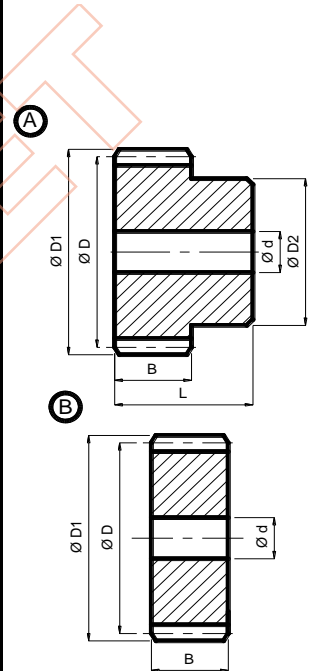
1 Modül Düz Di li Ölçüleri

Sipariş Numarası	Form	Diş Sayısı	D	D ₁	D ₂	d	B	L
MD-1000-45	A-B	45	45	47	30	10	15	25
MD-1000-46	A-B	46	46	48	30	10	15	25
MD-1000-47	A-B	47	47	49	30	10	15	25
MD-1000-48	A-B	48	48	50	30	10	15	25
MD-1000-49	A-B	49	49	51	30	10	15	25
MD-1000-50	A-B	50	50	52	30	10	15	25
MD-1000-51	A-B	51	51	53	40	12	15	25
MD-1000-52	A-B	52	52	54	40	12	15	25
MD-1000-53	A-B	53	53	55	40	12	15	25
MD-1000-54	A-B	54	54	56	40	12	15	25
MD-1000-55	A-B	55	55	57	40	12	15	25
MD-1000-56	A-B	56	56	58	40	12	15	25
MD-1000-57	A-B	57	57	59	40	12	15	25
MD-1000-58	A-B	58	58	60	40	12	15	25
MD-1000-59	A-B	59	59	61	40	12	15	25
MD-1000-60	A-B	60	60	62	40	12	15	25
MD-1000-61	A-B	61	61	63	50	12	15	25
MD-1000-62	A-B	62	62	64	50	12	15	25
MD-1000-63	A-B	63	63	65	50	12	15	25
MD-1000-64	A-B	64	64	66	50	12	15	25
MD-1000-65	A-B	65	65	67	50	12	15	25
MD-1000-66	A-B	66	66	68	50	12	15	25
MD-1000-67	A-B	67	67	69	50	12	15	25
MD-1000-68	A-B	68	68	70	50	12	15	25
MD-1000-69	A-B	69	69	71	50	12	15	25
MD-1000-70	A-B	70	70	72	50	12	15	25
MD-1000-72	B	72	72	74	-	12	15	-
MD-1000-75	B	75	75	77	-	12	15	-
MD-1000-76	B	76	76	78	-	12	15	-
MD-1000-80	B	80	80	82	-	12	15	-
MD-1000-85	B	85	85	87	-	12	15	-
MD-1000-90	B	90	90	92	-	12	15	-
MD-1000-95	B	95	95	97	-	12	15	-
MD-1000-100	B	100	100	102	-	12	15	-
MD-1000-110	B	110	110	112	-	12	15	-
MD-1000-114	B	114	114	116	-	12	15	-
MD-1000-120	B	120	120	122	-	12	15	-
MD-1000-127	B	127	127	129	-	12	15	-



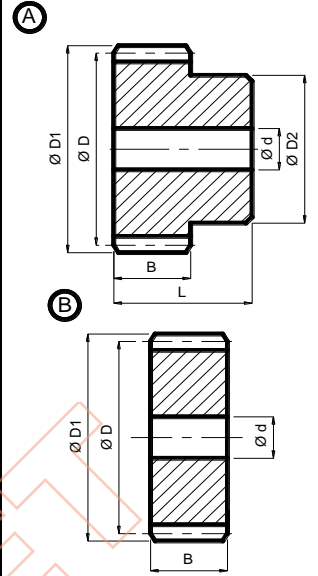
1.5 Modül Düz Di li Ölçüleri

Sipariş Numarası	Form	Diş Sayısı	D	D ₁	D ₂	d	B	L
MD1500-12	A-B	12	18	21	14	8	17	30
MD1500-13	A-B	13	19,5	22,5	15	8	17	30
MD1500-14	A-B	14	21	24	17	8	17	30
MD1500-15	A-B	15	22,5	25,5	18	8	17	30
MD1500-16	A-B	16	24	27	19	8	17	30
MD1500-17	A-B	17	25,5	28,5	20	8	17	30
MD1500-18	A-B	18	27	30	20	8	17	30
MD1500-19	A-B	19	28,5	31,5	20	8	17	30
MD1500-20	A-B	20	30	33	25	8	17	30
MD1500-21	A-B	21	31,5	34,5	25	10	17	30
MD1500-22	A-B	22	33	36	25	10	17	30
MD1500-23	A-B	23	34,5	37,5	25	10	17	30
MD1500-24	A-B	24	36	39	25	10	17	30
MD1500-25	A-B	25	37,5	40,5	25	10	17	30
MD1500-26	A-B	26	39	42	30	12	17	30
MD1500-27	A-B	27	40,5	43,5	30	12	17	30
MD1500-28	A-B	28	42	45	30	12	17	30
MD1500-29	A-B	29	43,5	46,5	30	12	17	30
MD1500-30	A-B	30	45	48	30	12	17	30
MD1500-31	A-B	31	46,5	49,5	35	12	17	30
MD1500-32	A-B	32	48	51	35	12	17	30
MD1500-33	A-B	33	49,5	52,5	35	12	17	30
MD1500-34	A-B	34	51	54	35	12	17	30
MD1500-35	A-B	35	52,5	55,5	35	14	17	30
MD1500-36	A-B	36	54	57	35	14	17	30
MD1500-37	A-B	37	55,5	58,5	40	14	17	30
MD1500-38	A-B	38	57	60	40	14	17	30
MD1500-39	A-B	39	58,5	61,5	40	14	17	30
MD1500-40	A-B	40	60	63	40	14	17	30
MD1500-41	A-B	41	61,5	64,5	40	20	17	30
MD1500-42	A-B	42	63	66	50	20	17	30
MD1500-43	A-B	43	64,5	67,5	50	20	17	30
MD1500-44	A-B	44	66	69	50	20	17	30
MD1500-45	A-B	45	67,5	70,5	50	20	17	30
MD1500-46	A-B	46	69	72	50	20	17	30
MD1500-47	A-B	47	70,5	73,5	50	20	17	30
MD1500-48	A-B	48	72	75	50	20	17	30
MD1500-49	A-B	49	73,5	76,5	50	20	17	30
MD1500-50	A-B	50	75	78	50	20	17	30
MD1500-51	A-B	51	76,5	79,5	60	20	17	30
MD1500-52	A-B	52	78	81	60	20	17	30
MD1500-53	A-B	53	79,5	82,5	60	20	17	30
MD1500-54	A-B	54	81	84	60	20	17	30
MD1500-55	A-B	55	82,5	85,5	60	20	17	30
MD1500-56	A-B	56	84	87	60	20	17	30
MD1500-57	A-B	57	85,5	88,5	60	20	17	30
MD1500-58	A-B	58	87	90	60	20	17	30
MD1500-59	A-B	59	88,5	91,5	60	20	17	30
MD1500-60	A-B	60	90	93	60	20	17	30
MD1500-61	A-B	61	91,5	94,5	70	20	17	30

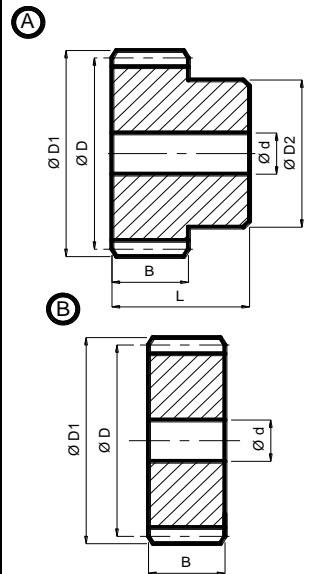


1.5 Modül Düz Di li Ölçüleri

MD1500-62	A-B	62	93	96	70	20	17	30
MD1500-63	A-B	63	94,5	97,5	70	20	17	30
MD1500-64	A-B	64	96	99	70	20	17	30
MD1500-65	A-B	65	97,5	100,5	70	20	17	30
MD1500-66	A-B	66	99	102	70	20	17	30
MD1500-67	A-B	67	100,5	103,5	70	20	17	30
MD1500-68	A-B	68	102	105	70	20	17	30
MD1500-69	A-B	69	103,5	106,5	70	20	17	30
MD1500-70	A-B	70	105	108	70	20	17	30
MD1500-72	B	72	108	111	-	20	17	-
MD1500-75	B	75	112,5	115,5	-	20	17	-
MD1500-76	B	76	114	117	-	20	17	-
MD1500-80	B	80	120	123	-	20	17	-
MD1500-85	B	85	127,5	130,5	-	20	17	-
MD1500-90	B	90	135	138	-	20	17	-
MD1500-95	B	95	142,5	145,5	-	20	17	-
MD1500-100	B	100	150	153	-	20	17	-
MD1500-110	B	110	165	168	-	20	17	-
MD1500-114	B	114	171	174	-	20	17	-
MD1500-120	B	120	180	183	-	20	17	-
MD1500-127	B	127	190,5	193,5	-	20	17	-

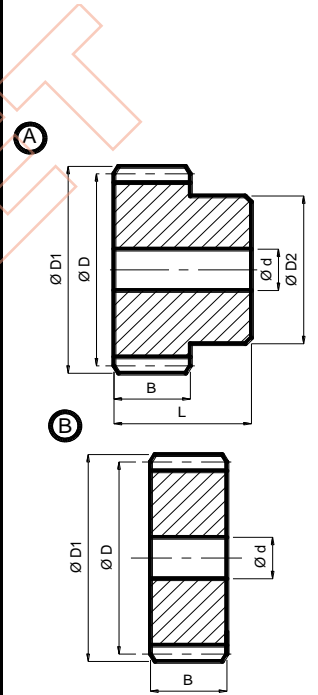

2 Modül Düz di li ölçüleri

Sipariş Numarası	Form	Diş Sayısı	D	D ₁	D ₂	d	B	L
MD2000-12	A-B	12	24	28	18	10	20	35
MD2000-13	A-B	13	26	30	20	10	20	35
MD2000-14	A-B	14	28	32	22	10	20	35
MD2000-15	A-B	15	30	34	24	10	20	35
MD2000-16	A-B	16	32	36	25	10	20	35
MD2000-17	A-B	17	34	38	25	10	20	35
MD2000-18	A-B	18	36	40	25	10	20	35
MD2000-19	A-B	19	38	42	25	10	20	35
MD2000-20	A-B	20	40	44	30	10	20	35
MD2000-21	A-B	21	42	46	30	12	20	35
MD2000-22	A-B	22	44	48	30	12	20	35
MD2000-23	A-B	23	46	50	30	12	20	35
MD2000-24	A-B	24	48	52	35	12	20	35
MD2000-25	A-B	25	50	54	35	12	20	35
MD2000-26	A-B	26	52	56	40	12	20	35
MD2000-27	A-B	27	54	58	40	12	20	35
MD2000-28	A-B	28	56	60	40	12	20	35
MD2000-29	A-B	29	58	62	40	14	20	35
MD2000-30	A-B	30	60	64	40	14	20	35
MD2000-31	A-B	31	62	66	45	14	20	35
MD2000-32	A-B	32	64	68	45	14	20	35
MD2000-33	A-B	33	66	70	45	14	20	35
MD2000-34	A-B	34	68	72	45	14	20	35
MD2000-35	A-B	35	70	74	45	14	20	35
MD2000-36	A-B	36	72	76	45	14	20	35
MD2000-37	A-B	37	74	78	50	14	20	35



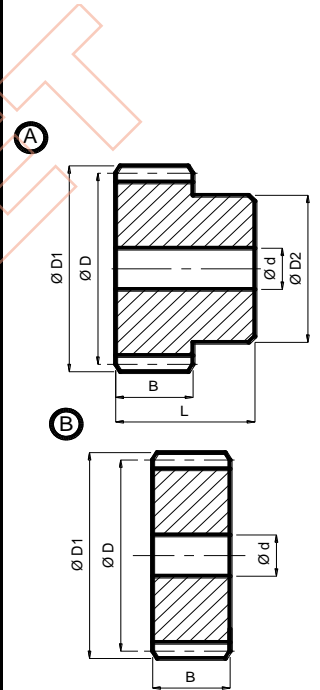
2 Modül Düz Di li Ölçüleri

Sipariş Numarası	Form	Diş Sayısı	D	D ₁	D ₂	d	B	L
MD2000-38	A-B	38	76	80	50	14	20	35
MD2000-39	A-B	39	78	82	50	14	20	35
MD2000-40	A-B	40	80	84	50	14	20	35
MD2000-41	A-B	41	82	86	55	20	20	35
MD2000-42	A-B	42	84	88	55	20	20	35
MD2000-43	A-B	43	86	90	55	20	20	35
MD2000-44	A-B	44	88	92	60	20	20	35
MD2000-45	A-B	45	90	94	60	20	20	35
MD2000-46	A-B	46	92	96	60	20	20	35
MD2000-47	A-B	47	94	98	70	20	20	35
MD2000-48	A-B	48	96	100	70	20	20	35
MD2000-49	A-B	49	98	102	70	20	20	35
MD2000-50	A-B	50	100	104	70	20	20	35
MD2000-51	A-B	51	102	106	70	20	20	35
MD2000-52	A-B	52	104	108	70	20	20	35
MD2000-53	A-B	53	106	110	70	20	20	35
MD2000-54	A-B	54	108	112	70	20	20	35
MD2000-55	A-B	55	110	114	70	20	20	35
MD2000-56	A-B	56	112	116	70	20	20	35
MD2000-57	A-B	57	114	118	70	20	20	35
MD2000-58	A-B	58	116	120	70	20	20	35
MD2000-59	A-B	59	118	122	70	20	20	35
MD2000-60	A-B	60	120	124	70	20	20	35
MD2000-61	A-B	61	122	126	70	20	20	35
MD2000-62	A-B	62	124	128	80	20	20	35
MD2000-63	A-B	63	126	130	80	20	20	35
MD2000-64	A-B	64	128	132	80	20	20	35
MD2000-65	A-B	65	130	134	80	20	20	35
MD2000-66	A-B	66	132	136	80	20	20	35
MD2000-67	A-B	67	134	138	80	20	20	35
MD2000-68	A-B	68	136	140	80	20	20	35
MD2000-69	A-B	69	138	142	80	20	20	35
MD2000-70	A-B	70	140	144	80	20	20	35
MD2000-72	B	72	144	148	-	20	20	-
MD2000-75	B	75	150	154	-	20	20	-
MD2000-76	B	76	152	156	-	20	20	-
MD2000-80	B	80	160	164	-	20	20	-
MD2000-85	B	85	170	174	-	20	20	-
MD2000-90	B	90	180	184	-	20	20	-
MD2000-95	B	95	190	194	-	20	20	-
MD2000-100	B	100	200	204	-	20	20	-
MD2000-110	B	110	220	224	-	20	20	-
MD2000-114	B	114	228	232	-	20	20	-
MD2000-120	B	120	240	244	-	20	20	-
MD2000-127	B	127	254	258	-	20	20	-



2,5 Modül Düz Di li Ölçüleri

Sipariş Numarası	Form	Diş Sayısı	D	D ₁	D ₂	d	B	L
MD2500-12	A-B	12	30	35	22	10	25	45
MD2500-13	A-B	13	32,5	37,5	25	10	25	45
MD2500-14	A-B	14	35	40	28	10	25	45
MD2500-15	A-B	15	37,5	42,5	30	10	25	45
MD2500-16	A-B	16	40	45	32	12	25	45
MD2500-17	A-B	17	42,5	47,5	35	12	25	45
MD2500-18	A-B	18	45	50	35	12	25	45
MD2500-19	A-B	19	47,5	52,5	35	12	25	45
MD2500-20	A-B	20	50	55	40	12	25	45
MD2500-21	A-B	21	52,5	57,5	40	14	25	45
MD2500-22	A-B	22	55	60	45	14	25	45
MD2500-23	A-B	23	57,5	62,5	45	14	25	45
MD2500-24	A-B	24	60	65	45	14	25	45
MD2500-25	A-B	25	62,5	67,5	50	14	25	45
MD2500-26	A-B	26	65	70	50	14	25	45
MD2500-27	A-B	27	67,5	72,5	50	14	25	45
MD2500-28	A-B	28	70	75	50	14	25	45
MD2500-29	A-B	29	72,5	77,5	50	14	25	45
MD2500-30	A-B	30	75	80	55	14	25	45
MD2500-31	A-B	31	77,5	82,5	55	20	25	45
MD2500-32	A-B	32	80	85	55	20	25	45
MD2500-33	A-B	33	82,5	87,5	55	20	25	45
MD2500-34	A-B	34	85	90	55	20	25	45
MD2500-37	A-B	37	92,5	97,5	60	20	25	45
MD2500-38	A-B	38	95	100	60	20	25	45
MD2500-39	A-B	39	97,5	102,5	60	20	25	45
MD2500-40	A-B	40	100	105	70	20	25	45
MD2500-41	A-B	41	102,5	107,5	70	20	25	45
MD2500-42	A-B	42	105	110	70	20	25	45
MD2500-43	A-B	43	107,5	112,5	70	20	25	45
MD2500-44	A-B	44	110	115	70	20	25	45
MD2500-45	A-B	45	112,5	117,5	70	20	25	45
MD2500-46	A-B	46	115	120	70	20	25	45
MD2500-47	A-B	47	117,5	122,5	80	20	25	45
MD2500-48	A-B	48	120	125	80	20	25	45
MD2500-49	A-B	49	122,5	127,5	80	20	25	45
MD2500-50	A-B	50	125	130	80	20	25	45
MD2500-51	A-B	51	127,5	132,5	80	20	25	45
MD2500-52	A-B	52	130	135	90	20	25	45
MD2500-53	A-B	53	132,5	137,5	90	20	25	45
MD2500-54	A-B	54	135	140	90	20	25	45
MD2500-55	A-B	55	137,5	142,5	90	20	25	45
MD2500-56	A-B	56	140	145	100	20	25	45
MD2500-57	A-B	57	142,5	147,5	100	20	25	45
MD2500-58	A-B	58	145	150	100	20	25	45
MD2500-59	A-B	59	147,5	152,5	100	20	25	45
MD2500-60	A-B	60	150	155	100	20	25	45
MD2500-65	B	65	162,5	167,5	-	20	25	-
MD2500-70	B	70	175	180	-	20	25	-

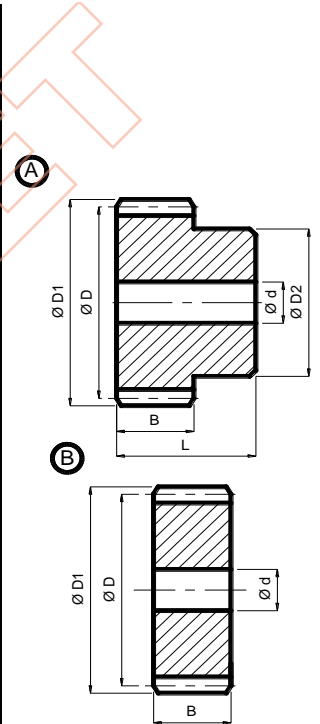


2,5 Modül Düz Di li Ölçüleri

Model	Form	Diş Sayısı	D	D ₁	D ₂	d	B	L
MD2500-72	B	72	180	185	-	20	25	-
MD2500-75	B	75	187,5	192,5	-	20	25	-
MD2500-76	B	76	190	195	-	20	25	-
MD2500-80	B	80	200	205	-	25	25	-
MD2500-85	B	85	212,5	217,5	-	25	25	-
MD2500-90	B	90	225	230	-	25	25	-
MD2500-95	B	95	237,5	242,5	-	25	25	-
MD2500-100	B	100	250	255	-	25	25	-
MD2500-110	B	110	275	280	-	25	25	-
MD2500-114	B	114	285	290	-	25	25	-
MD2500-120	B	120	300	305	-	25	25	-
MD2500-127	B	127	317,5	322,5	-	25	25	-

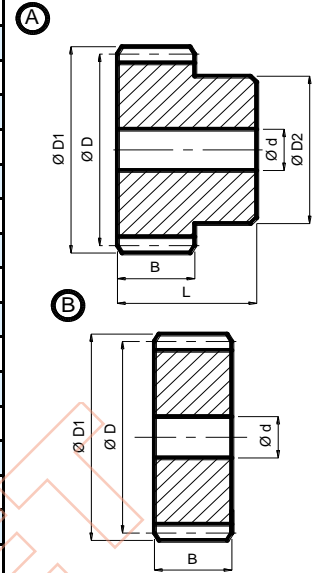
3 Modül Düz Di li Ölçüleri

Sipariş Numarası	Form	Diş Sayısı	D	D ₁	D ₂	d	B	L
MD3000-12	A-B	12	36	40	27	12	30	50
MD3000-13	A-B	13	39	45	30	12	30	50
MD3000-14	A-B	14	42	48	33	12	30	50
MD3000-15	A-B	15	45	51	35	12	30	50
MD3000-16	A-B	16	48	54	38	14	30	50
MD3000-17	A-B	17	51	57	42	14	30	50
MD3000-18	A-B	18	54	60	45	14	30	50
MD3000-19	A-B	19	57	63	45	14	30	50
MD3000-20	A-B	20	60	66	45	14	30	50
MD3000-21	A-B	21	63	69	45	20	30	50
MD3000-22	A-B	22	66	72	50	20	30	50
MD3000-23	A-B	23	69	75	50	20	30	50
MD3000-24	A-B	24	72	78	50	20	30	50
MD3000-25	A-B	25	75	81	60	20	30	50
MD3000-26	A-B	26	78	84	60	20	30	50
MD3000-27	A-B	27	81	87	60	20	30	50
MD3000-28	A-B	28	84	90	60	20	30	50
MD3000-29	A-B	29	87	93	60	20	30	50
MD3000-30	A-B	30	90	96	60	20	30	50
MD3000-31	A-B	31	93	99	60	20	30	50
MD3000-32	A-B	32	96	102	70	20	30	50
MD3000-33	A-B	33	99	105	70	20	30	50
MD3000-34	A-B	34	102	108	70	20	30	50
MD3000-35	A-B	35	105	111	70	20	30	50
MD3000-36	A-B	36	108	114	70	20	30	50
MD3000-37	A-B	37	111	117	70	20	30	50
MD3000-38	A-B	38	114	120	80	20	30	50
MD3000-39	A-B	39	117	123	80	20	30	50
MD3000-40	A-B	40	120	126	80	20	30	50
MD3000-41	A-B	41	123	129	80	20	30	50
MD3000-42	A-B	42	126	132	80	20	30	50
MD3000-43	A-B	43	129	135	80	20	30	50
MD3000-44	A-B	44	132	138	90	20	30	50
MD3000-45	A-B	45	135	141	90	20	30	50
MD3000-46	A-B	46	138	144	90	20	30	50



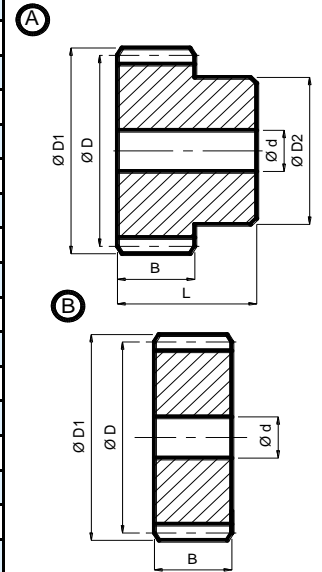
3 Modül Düz Di li Ölçüleri

MD3000-47	A-B	47	141	147	100	20	30	50
MD3000-48	A-B	48	144	150	100	20	30	50
MD3000-50	B	50	150	156	-	20	30	-
MD3000-52	B	52	156	162	-	20	30	-
MD3000-55	B	55	165	171	-	20	30	-
MD3000-57	B	57	171	177	-	20	30	-
MD3000-60	B	60	180	186	-	20	30	-
MD3000-65	B	65	195	201	-	20	30	-
MD3000-70	B	70	210	216	-	25	30	-
MD3000-72	B	72	216	222	-	25	30	-
MD3000-75	B	75	225	231	-	25	30	-
MD3000-76	B	76	228	234	-	25	30	-
MD3000-80	B	80	240	246	-	25	30	-
MD3000-85	B	85	255	261	-	25	30	-
MD3000-90	B	90	270	276	-	25	30	-
MD3000-95	B	95	285	291	-	25	30	-
MD3000-100	B	100	300	306	-	25	30	-
MD3000-110	B	110	330	336	-	25	30	-
MD3000-114	B	114	342	348	-	30	30	-
MD3000-120	B	120	360	366	-	30	30	-
MD3000-127	B	127	381	387	-	30	30	-



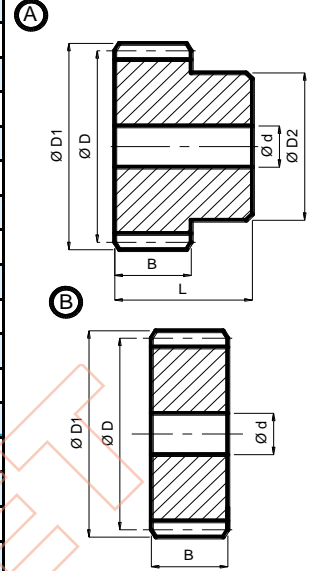
4 Modül Düz Di li Ölçüleri

Sipariş Numarası	Form	Diş Sayısı	D	D ₁	D ₂	d	B	L
MD4000-12	A-B	12	48	56	35	14	40	60
MD4000-13	A-B	13	52	60	40	14	40	60
MD4000-14	A-B	14	56	64	45	14	40	60
MD4000-15	A-B	15	60	68	45	14	40	60
MD4000-16	A-B	16	64	72	50	15	40	60
MD4000-17	A-B	17	68	76	50	15	40	60
MD4000-18	A-B	18	72	80	50	15	40	60
MD4000-19	A-B	19	76	84	60	15	40	60
MD4000-20	A-B	20	80	88	60	15	40	60
MD4000-21	A-B	21	84	92	70	20	40	60
MD4000-22	A-B	22	88	96	70	20	40	60
MD4000-23	A-B	23	92	100	75	20	40	60
MD4000-24	A-B	24	96	104	75	20	40	60
MD4000-25	A-B	25	100	108	75	20	40	60
MD4000-26	A-B	26	104	112	75	20	40	60
MD4000-27	A-B	27	108	116	75	20	40	60
MD4000-28	A-B	28	112	120	75	20	40	60
MD4000-29	A-B	29	116	124	75	20	40	60
MD4000-30	A-B	30	120	128	75	20	40	60
MD4000-31	A-B	31	124	132	80	20	40	60
MD4000-32	A-B	32	128	136	80	20	40	60
MD4000-33	A-B	33	132	140	80	20	40	60
MD4000-34	A-B	34	136	144	80	20	40	60
MD4000-35	A-B	35	140	148	80	20	40	60
MD4000-36	A-B	36	144	152	80	20	40	60
MD4000-37	A-B	37	148	156	80	25	40	60



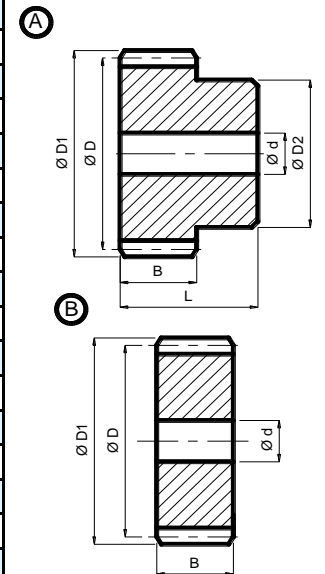
4 Modül Düz Di li Ölçüleri

Sipariş Numarası	Form	Diş Sayısı	D	D ₁	D ₂	d	B	L
MD4000-38	A-B	38	152	160	80	25	40	60
MD4000-39	A-B	39	156	164	80	25	40	60
MD4000-40	A-B	40	160	168	80	25	40	60
MD4000-41	B	41	164	172	-	25	40	-
MD4000-42	B	42	168	176	-	25	40	-
MD4000-43	B	43	172	180	-	25	40	-
MD4000-44	B	44	176	184	-	25	40	-
MD4000-45	B	45	180	188	-	25	40	-
MD4000-46	B	46	184	192	-	25	40	-
MD4000-47	B	47	188	196	-	25	40	-
MD4000-48	B	48	192	200	-	25	40	-
MD4000-50	B	50	200	208	-	25	40	-
MD4000-52	B	52	208	216	-	25	40	-
MD4000-55	B	55	220	228	-	25	40	-
MD4000-57	B	57	228	236	-	25	40	-
MD4000-60	B	60	240	248	-	25	40	-
MD4000-65	B	65	260	268	-	25	40	-
MD4000-70	B	70	280	288	-	25	40	-
MD4000-72	B	72	288	296	-	25	40	-
MD4000-75	B	75	300	308	-	25	40	-
MD4000-76	B	76	304	312	-	25	40	-
MD4000-80	B	80	320	328	-	25	40	-



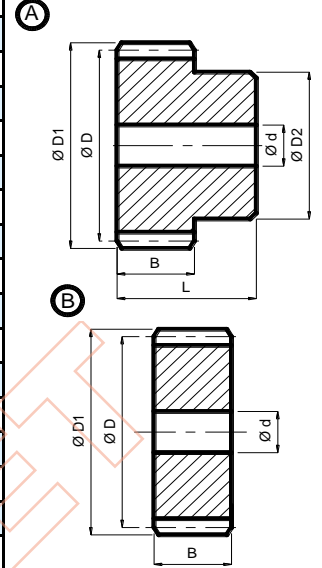
5 Modül Düz Di li Ölçüleri

Sipariş Numarası	Form	Diş Sayısı	D	D ₁	D ₂	d	B	L
MD5000-12	A-B	12	60	70	45	16	45	65
MD5000-13	A-B	13	65	75	50	16	45	65
MD5000-14	A-B	14	70	80	55	18	45	65
MD5000-15	A-B	15	75	85	60	18	45	65
MD5000-16	A-B	16	80	90	65	18	45	65
MD5000-17	A-B	17	85	95	70	18	45	65
MD5000-18	A-B	18	90	100	75	18	45	65
MD5000-19	A-B	19	95	105	80	18	45	65
MD5000-20	A-B	20	100	110	85	18	45	65
MD5000-21	A-B	21	105	115	90	20	45	65
MD5000-22	A-B	22	110	120	95	20	45	65
MD5000-23	A-B	23	115	125	100	20	45	65
MD5000-24	A-B	24	120	130	105	20	45	65
MD5000-25	A-B	25	125	135	110	20	45	65
MD5000-26	A-B	26	130	140	115	25	45	65
MD5000-27	A-B	27	135	145	120	25	45	65
MD5000-28	B	28	140	150	-	25	45	-
MD5000-29	B	29	145	155	-	25	45	-
MD5000-30	B	30	150	160	-	25	45	-
MD5000-31	B	31	155	165	-	25	45	-
MD5000-32	B	32	160	170	-	25	45	-
MD5000-33	B	33	165	175	-	25	45	-
MD5000-34	B	34	170	180	-	25	45	-
MD5000-35	B	35	175	185	-	20	45	-

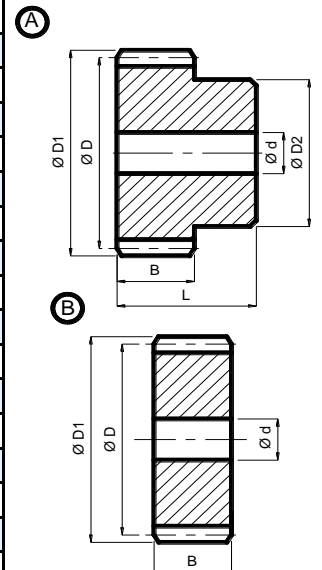


5 Modül Düz Di li Ölçüleri

Sipariş Numarası	Form	Diş Sayısı	D	D ₁	D ₂	d	B	L
MD5000-36	B	36	180	190	-	20	45	-
MD5000-37	B	37	185	195	-	25	45	-
MD5000-38	B	38	190	200	-	25	45	-
MD5000-39	B	39	195	205	-	25	45	-
MD5000-40	B	40	200	210	-	25	45	-
MD5000-41	B	41	205	215	-	25	45	-
MD5000-42	B	42	210	220	-	25	45	-
MD5000-43	B	43	215	225	-	25	45	-
MD5000-44	B	44	220	230	-	25	45	-
MD5000-45	B	45	225	235	-	25	45	-
MD5000-46	B	46	230	240	-	25	45	-
MD5000-47	B	47	235	245	-	25	45	-
MD5000-48	B	48	240	250	-	30	45	-
MD5000-50	B	50	250	260	-	30	45	-
MD5000-52	B	52	260	270	-	30	45	-
MD5000-55	B	55	275	285	-	30	45	-
MD5000-57	B	57	285	295	-	30	45	-
MD5000-60	B	60	300	310	-	30	45	-
MD5000-65	B	65	325	335	-	30	45	-
MD5000-70	B	70	350	360	-	30	45	-
MD5000-72	B	72	360	370	-	30	45	-
MD5000-75	B	75	375	385	-	30	45	-
MD5000-76	B	76	380	390	-	30	45	-
MD5000-80	B	80	400	410	-	30	45	-

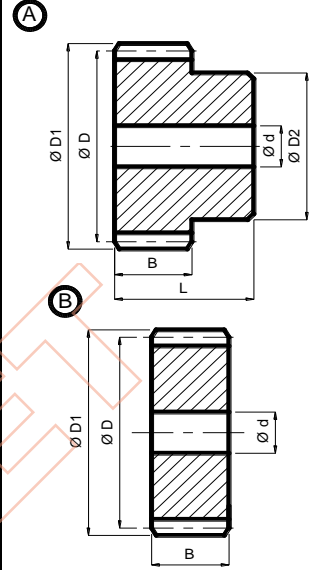

6 Modül Düz Di li Ölçüleri

Sipariş Numarası	Form	Diş Sayısı	D	D ₁	D ₂	d	B	L
MD6000-12	A-B	12	72	84	55	20	50	70
MD6000-13	A-B	13	78	90	60	20	50	70
MD6000-14	A-B	14	84	96	65	20	50	70
MD6000-15	A-B	15	90	102	70	20	50	70
MD6000-16	A-B	16	96	108	80	20	50	70
MD6000-17	A-B	17	102	114	85	20	50	70
MD6000-18	A-B	18	108	120	90	20	50	70
MD6000-19	A-B	19	114	126	95	20	50	70
MD6000-20	A-B	20	120	132	100	20	50	70
MD6000-21	A-B	21	126	138	110	20	50	70
MD6000-22	A-B	22	132	144	110	20	50	70
MD6000-23	B	23	138	150	-	25	50	-
MD6000-24	B	24	144	156	-	25	50	-
MD6000-25	B	25	150	162	-	25	50	-
MD6000-26	B	26	156	168	-	25	50	-
MD6000-27	B	27	162	174	-	25	50	-
MD6000-28	B	28	168	180	-	25	50	-
MD6000-29	B	29	174	186	-	25	50	-
MD6000-30	B	30	180	192	-	25	50	-
MD6000-31	B	31	186	198	-	25	50	-
MD6000-32	B	32	192	204	-	25	50	-
MD6000-33	B	33	198	210	-	25	50	-



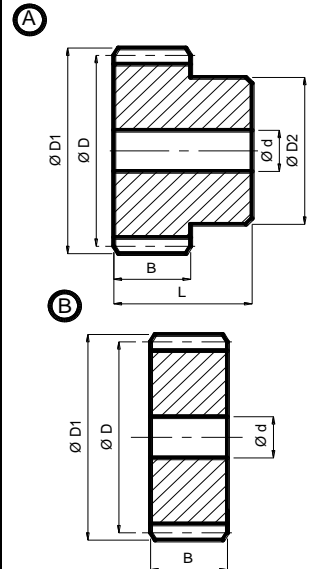
6 Modül Düz Di li Ölçüleri

Sipariş Numarası	Form	Diş Sayısı	D	D ₁	D ₂	d	B	L
MD6000-34	B	34	204	216	-	25	50	-
MD6000-35	B	35	210	222	-	25	50	-
MD6000-36	B	36	216	228	-	25	50	-
MD6000-37	B	37	222	234	-	25	50	-
MD6000-38	B	38	228	240	-	25	50	-
MD6000-39	B	39	234	246	-	25	50	-
MD6000-40	B	40	240	252	-	30	50	-
MD6000-41	B	41	246	258	-	30	50	-
MD6000-42	B	42	252	264	-	30	50	-
MD6000-43	B	43	258	270	-	30	50	-
MD6000-44	B	44	264	276	-	30	50	-
MD6000-45	B	45	270	282	-	30	50	-
MD6000-46	B	46	276	288	-	30	50	-
MD6000-47	B	47	282	294	-	30	50	-
MD6000-48	B	48	288	300	-	30	50	-
MD6000-50	B	50	300	312	-	30	50	-
MD6000-52	B	52	312	324	-	30	50	-
MD6000-55	B	55	330	342	-	30	50	-
MD6000-57	B	57	342	354	-	30	50	-
MD6000-60	B	60	360	372	-	30	50	-
MD6000-65	B	65	390	402	-	30	50	-
MD6000-70	B	70	420	432	-	30	50	-
MD6000-72	B	72	432	444	-	30	50	-
MD6000-75	B	75	450	462	-	30	50	-
MD6000-76	B	76	456	468	-	30	50	-
MD6000-80	B	80	480	492	-	30	50	-



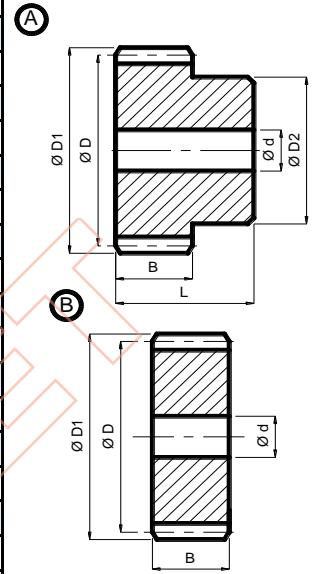
8 Modül Düz Di li Ölçüleri

Sipariş Numarası	Form	Diş Sayısı	D	D ₁	D ₂	d	B	L
MD8000-12	A-B	12	96	112	70	25	65	95
MD8000-13	A-B	13	104	120	80	25	65	95
MD8000-14	A-B	14	112	128	90	25	65	95
MD8000-15	A-B	15	120	136	95	25	65	95
MD8000-16	A-B	16	128	144	100	25	65	95
MD8000-17	A-B	17	136	152	105	25	65	95
MD8000-18	A-B	18	144	160	110	25	65	95
MD8000-19	A-B	19	152	168	115	25	65	95
MD8000-20	A-B	20	160	176	120	25	65	95
MD8000-21	B	21	168	184	-	25	65	-
MD8000-22	B	22	176	192	-	30	65	-
MD8000-23	B	23	184	200	-	30	65	-
MD8000-24	B	24	192	208	-	30	65	-
MD8000-25	B	25	200	216	-	30	65	-
MD8000-26	B	26	208	224	-	30	65	-
MD8000-27	B	27	216	232	-	30	65	-
MD8000-28	B	28	224	240	-	30	65	-
MD8000-29	B	29	232	248	-	30	65	-
MD8000-30	B	30	240	256	-	30	65	-



8 Modül Düz Di li Ölçüleri

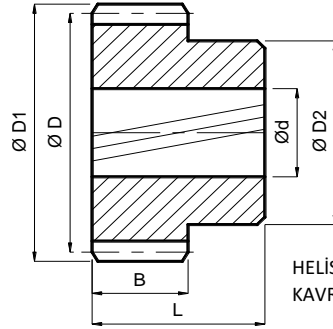
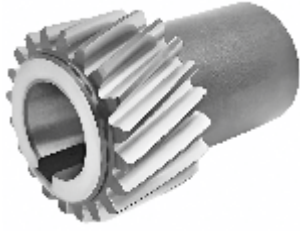
Sipariş Numarası	Form	Diş Sayısı	D	D ₁	D ₂	d	B	L
MD8000-31	B	31	248	264	-	30	65	-
MD8000-32	B	32	256	272	-	35	65	-
MD8000-33	B	33	264	280	-	35	65	-
MD8000-34	B	34	272	288	-	35	65	-
MD8000-35	B	35	280	296	-	35	65	-
MD8000-36	B	36	288	304	-	35	65	-
MD8000-37	B	37	296	312	-	35	65	-
MD8000-38	B	38	304	320	-	35	65	-
MD8000-39	B	39	312	328	-	35	65	-
MD8000-40	B	40	320	336	-	35	65	-
MD8000-41	B	41	328	344	-	35	65	-
MD8000-42	B	42	336	352	-	35	65	-
MD8000-43	B	43	344	360	-	35	65	-
MD8000-44	B	44	352	368	-	35	65	-
MD8000-45	B	45	360	376	-	35	65	-
MD8000-46	B	46	368	384	-	35	65	-
MD8000-47	B	47	376	392	-	35	65	-
MD8000-48	B	48	384	400	-	35	65	-
MD8000-50	B	50	400	416	-	35	65	-
MD8000-52	B	52	416	432	-	35	65	-
MD8000-55	B	55	440	456	-	40	65	-
MD8000-57	B	57	456	472	-	40	65	-
MD8000-60	B	60	480	496	-	40	65	-
MD8000-65	B	65	520	536	-	40	65	-
MD8000-70	B	70	560	576	-	40	65	-
MD8000-72	B	72	576	592	-	40	65	-
MD8000-75	B	75	600	616	-	40	65	-
MD8000-76	B	76	608	624	-	40	65	-
MD8000-80	B	80	640	656	-	40	65	-


DIŞLI MODİFİKASYONLARI

Kama Açımı

İndüksiyon ile sertleştirme

Siyah oksit kaplama



HELİS AÇISI : 19° 31' 42"
KAVRAMA AÇISI : 20°

2 Modül Di li Ölçüleri

Sipariş Numarası	Diş Sayısı	D	D ₁	D ₂	d	B	L
MDH2000-18	18	38,2	42,2	30	18	25	47
MDH2000-20	20	42,44	46,44	30	18	25	47
MDH2000-22	22	46,69	50,69	36	18	25	47
MDH2000-25	25	53,05	57,05	44	18	25	53
MDH2000-28	28	59,42	63,42	50	18	25	53
MDH2000-30	30	63,66	67,66	54	24	25	53
MDH2000-32	32	67,91	71,91	55	24	25	53
MDH2000-36	36	76,39	80,39	65	24	25	53
MDH2000-40	40	84,88	88,88	68	24	25	53

3 Modül Di li Ölçüleri

Sipariş Numarası	Diş Sayısı	D	D ₁	D ₂	d	B	L
MDH3000-18	18	57,3	63,3	45	24	30	52
MDH3000-20	20	63,66	69,66	48	24	30	52
MDH3000-22	22	70,03	76,03	62	24	30	52
MDH3000-25	25	79,58	85,58	6	24	30	52
MDH3000-28	28	89,13	95,13	68	24	30	52
MDH3000-30	30	95,49	101,49	68	24	30	52
MDH3000-32	32	101,86	107,86	68	24	30	52
MDH3000-36	36	114,59	120,59	68	24	30	52

4 Modül Di li Ölçüleri

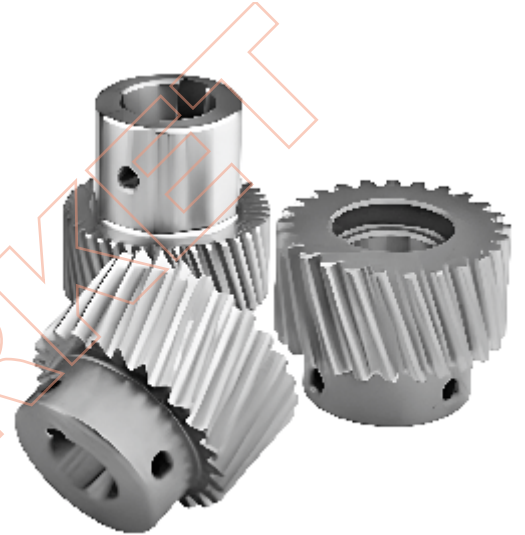
Sipariş Numarası	Diş Sayısı	D	D ₁	D ₂	d	B	L
MDH4000-18	18	76,39	84,39	62	24	40	73
MDH4000-20	20	84,88	92,88	62	24	40	73
MDH4000-22	22	93,37	101,37	68	24	40	73
MDH4000-25	25	106,1	114,1	80	24	40	74
MDH4000-28	28	118,84	126,84	80	24	40	74
MDH4000-30	30	127,32	135,32	80	30	40	74
MDH4000-32	32	135,81	143,81	110	30	40	74
MDH4000-36	36	152,79	160,79	110	30	40	74

5 Modül Di li Ölçüleri

Sipariş Numarası	Diş Sayısı	D	D ₁	D ₂	d	B	L
MDH5000-22	22	116,71	126,71	90	24	50	91
MDH5000-25	25	132,63	142,63	110	24	50	101
MDH5000-28	28	148,54	158,54	110	24	50	101
MDH5000-30	30	159,16	169,16	110	30	50	101
MDH5000-32	32	169,77	179,77	110	30	50	101
MDH5000-36	36	190,99	200,99	110	30	50	101

6 Modül Di li Ölçüleri

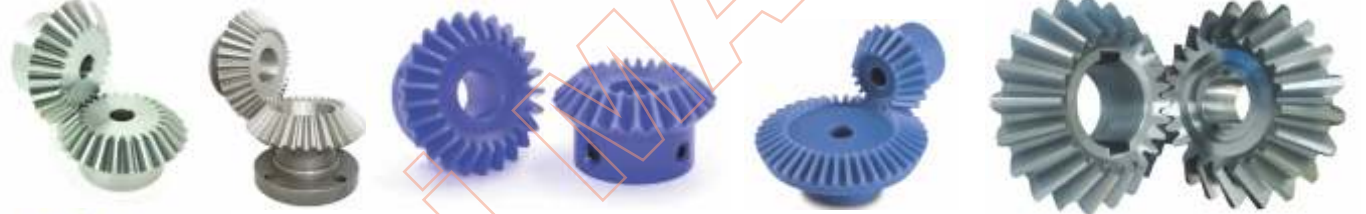
Sipariş Numarası	Diş Sayısı	D	D ₁	D ₂	d	B	L
MDH5000-20	20	127,3	139,3	100	30	60	140
MDH5000-25	25	159,2	171,2	130	30	60	140
MDH5000-28	28	178,3	190,3	130	30	60	140
MDH5000-30	30	191	203	140	30	60	140



Özel Üretim Ayna Mahruti Di İller



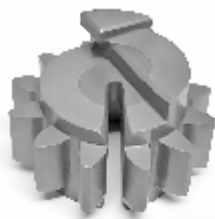
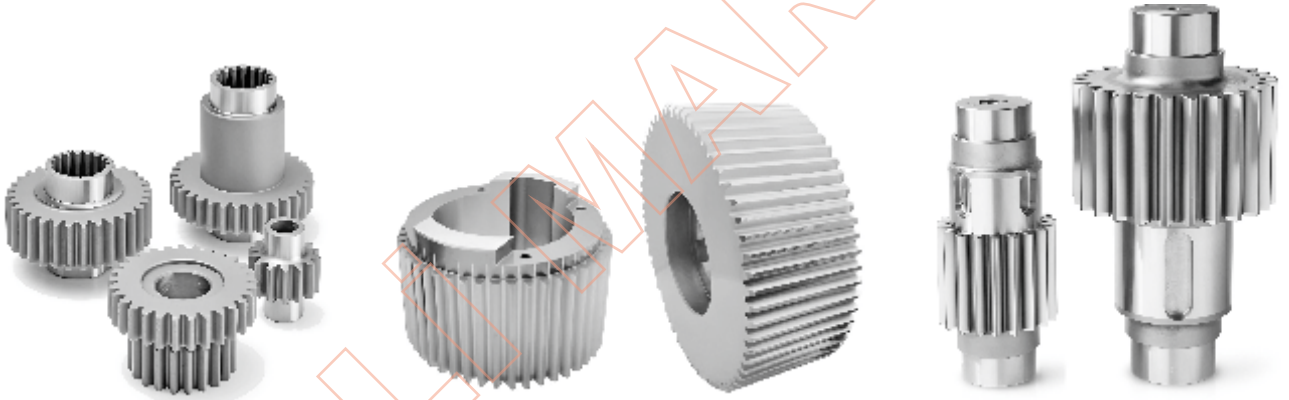
Özel Üretim Konik Di liler



Sonsuz Vida ve Kar ılık Di lisi



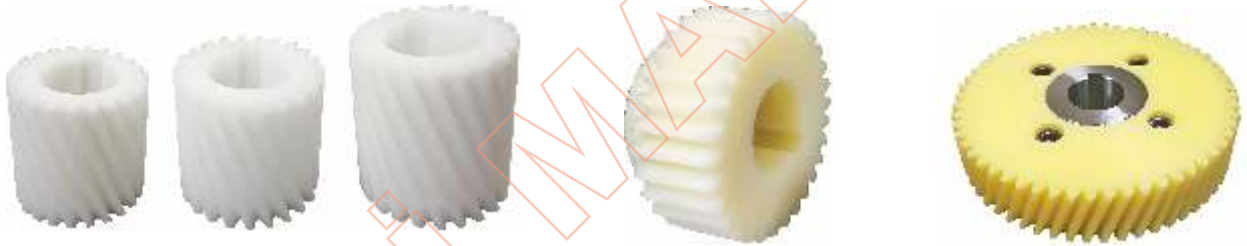
Düz Di liler



Fiber Di liler



Plastik Di liler



Referanslarımızdan bazıları...



Elektrik Üretim Anonim A.



TÜRKŞEKER
Türk Şeker Fabrikaları A.Ş.



Endüstriyel Teknik Teknolojiler Makine Ekipmanları San. Tic. Ltd. Şti.

🏠 Rami Kışla Cad. Gündoğar 1 İş Merkezi NO: 68/71 Topçular Eyüpsultan / İSTANBUL

☎ : 0 212 485 81 20

☎ : 0 212 493 30 21

☎ : 0 532 221 75 05

✉ : market@dislimarket.com

🌐 : www.dislimarket.com



dislimarket



dislimarket



dislimarketcom



dislimarket